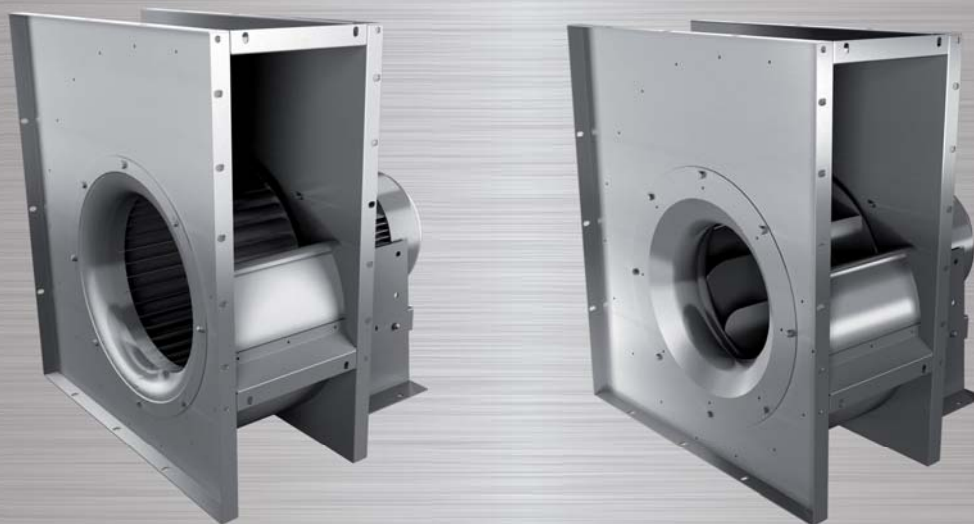


**Radialventilatoren** mit Normmotor und vorwärts- bzw. rückwärts-gekrümmten Radiallaufrädern

**Centrifugal Fans** with IEC standard motor and forward or backward curved centrifugal impellers



**Typenschlüssel / Type Code**

**E R D  
H N E 225 -4 RD90**

einseitig saugend / *single inlet*

H = Hochleistungs-Radiallaufrad rückwärts-gekrümmt / *high efficiency backward curved centrifugal impeller*

R = Radiallaufrad vorwärtsgekrümmt / *forward curved centrifugal impeller*

Normmotor / *IEC standard motor*

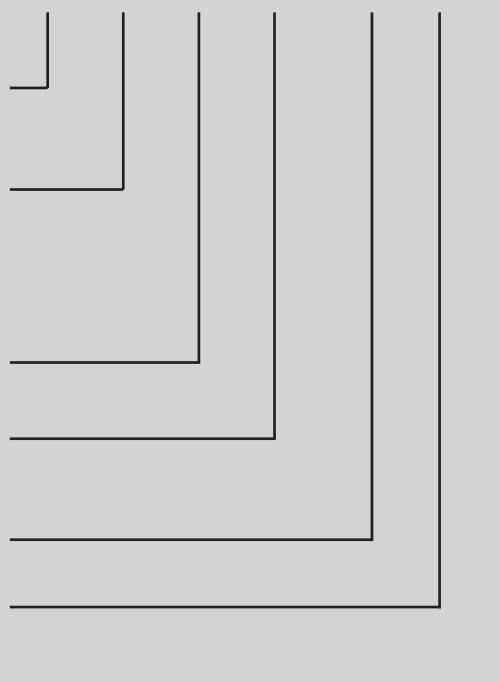
E = Einphasen-Wechselstrom / *single phase*

D = Drehstrom / *three phase alternating current*

Laufraddurchmesser / *impeller diameter*

Polzahl / *number of poles*

Gehäusestellung und Drehrichtung / *position of casing and sense of rotation*



## Eigenschaften und Ausführungen

Rosenberg-Hochleistungs-Radialventilatoren der Baureihe ERND, ERNE und EHND eignen sich zur Förderung von sauberer oder wenig staubhaltiger Luft und leicht aggressiven Gasen und Dämpfen. Sie sind nicht gasdicht. Die zulässige Fördermitteltemperatur liegt zwischen -30°C und 60°C.

## Gehäuse

Die Gehäuse sind aus verzinktem Stahlblech gefertigt. Die Seitenteile und das Spiralleitblech sind durch Nieten miteinander verbunden. Bei den Baugrößen 180 und 200 sind die Motoren direkt angeflanscht. Ab Baugröße 225 sind die Motoren auf einer Konsole montiert. Eine Kunststoffbeschichtung ist auf Anfrage erhältlich.

## Laufblätter

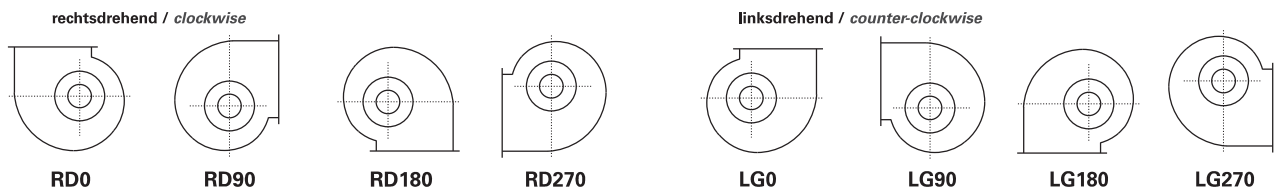
Die Laufblätter der Typen ERND und ERNE mit vorwärtsgekrümmten Schaufeln sind aus verzinktem Stahlblech gefertigt. Die Einströmdüsen aus Kunststoff sind in die Gehäuse eingeschraubt. Die Laufblätter der Typen EHND mit rückwärtsgekrümmten Schaufeln sind komplett aus Aluminium gefertigt. Die Einströmdüsen aus verzinktem Stahlblech sind in die Gehäuse eingeschraubt. Alle Laufblätter werden statisch und dynamisch entsprechend Gütestufe G 2,5 nach DIN ISO 1940 auf 2 Ebenen ausgewuchtet.

## Elektrischer Anschluss

Der elektrische Anschluss erfolgt durch den Anschlusskasten am Motor in Schutzart IP55.

## Gehäusestellung / Drehrichtung

Gehäusestellung und Drehrichtung der Laufblätter entsprechend EUROVENT Richtlinie. Blickrichtung für den Drehsinn ist auf die Antriebsseite. **Bitte bei Bestellung Gehäusestellung und Drehrichtung unbedingt angeben!**



## Luftleistungskennlinien

Die Kennlinien für diese Typenreihen wurden in Einbauart D (ansaugseitig und druckseitig angeschlossen) aufgenommen und zeigen die Gesamtdruckerhöhung  $\Delta p_t$  als Funktion des Volumenstromes. Der dynamische Druck  $\Delta p_{d2}$  ist auf den Flanschquerschnitt am Ventilatoraustritt bezogen.

## Geräusche

In den Luftleistungskennlinien ist der A-bewertete Freiausblas-Schalleistungspegel - LWA6 angegeben (umrandete Zahlen). Der A-bewertete Freiansaug-Schalleistungspegel LWA5 nach DIN 45 635, Teil 38 wird wie folgt ermittelt:

$$LWA5 [dB(A)] = LWA6 [dB(A)] - 3 \text{ dB}$$

Den A-bewerteten Schalldruckpegel LPA in 1m Abstand erhält man annähernd, in dem man vom A-Schalleistungspegel 7 dB(A) abzieht. Zu beachten ist, dass Reflexionen und Raumcharakteristik, sowie Eigenfrequenzen die Größe des Schalldruckpegels unterschiedlich beeinflussen. Die relativen Oktav-Schalleistungspegel  $LWA_{rel}$  bei den Oktav-Mittelfrequenzen sind aus den direkt zugeordneten Tabellen der jeweiligen Ventilatorenentypen zu entnehmen.

## Features and Construction

Rosenberg high efficiency centrifugal fans of the ERND, ERNE and EHND series are ideal for the movement of clean or light dusty air, light aggressive gases and steam. They are not gas-tight. Allowed temperature of the ventilated medium is -30°C up to 60°C.

## Casing

Casings are made of galvanized sheet steel. Side parts and the spirally shaped guide plate are connected with rivets. With size 180 and 200 the motors are flanged on. From size 225 the motors are mounted on a console. Plastic coating is available on request.

## Impellers

The impellers of ERND and ERNE series with forward curved impellers are made of galvanized sheet steel. The plastic inlet cones are screwed into the casing. The impellers of the EHND series with backward curved impellers are made of aluminium. The inlet cones are made of galvanized sheet steel and are screwed into the casing. All impellers are balanced dynamically and statically in accordance to quality level G 2,5 DIN ISO 1940 on two levels.

## Electrical connection

Electrical connection of the motor is made via an IP55 terminal box.

## Position of casing / Direction of rotation

The position of casing and the direction of rotation are in accordance with the EUROVENT directive. The direction of rotation is viewed from the drive side. **When ordering please indicate position of casing and direction of rotation!**

## Air performance curves

The performance curves for these fan types have been measured in mounting position D (ducted on the pressure side and on the suction side) and show the total pressure increase  $\Delta p_t$  as a function of the air flow. The dynamic pressure  $\Delta p_{d2}$  refers to the flange cross section at the outlet side of the fan.

## Noise levels

The bordered values printed in the performance curve diagrams show the „A“ weighted LWA6 sound power level (fan outlet). Determination of „A“ weighted LWA5 sound power level at fan inlet:

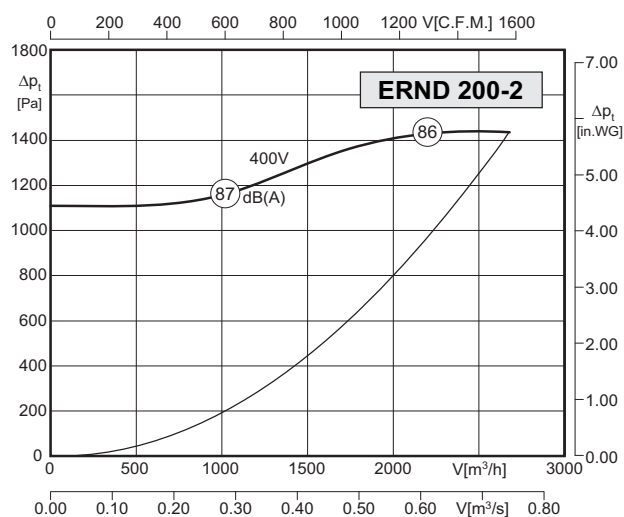
$$LWA5 [dB(A)] = LWA6 [dB(A)] - 3 \text{ dB}$$

The „A“ weighted sound pressure level LPA at a distance of 1 metre is calculated approximately by deducting 7 dB(A) from the „A“ weighted sound power level. It is important to note that the reflection and room characteristic as well as natural frequencies influence the sound pressure levels a different way. The relative octave sound power level  $LWA_{rel}$  at octave medium frequency you can find on the table on each fan type page.



- Gehäuse aus verzinktem Stahlblech
- vorwärtsgekrümmtes Laufrad
- Standard-Normmotor, IP55, ISO-Kl. F
- Gehäusestellung: LG oder RD
- Anschlusskasten direkt am Motor, IP55
- Motorschutz durch Kaltleiter
- casing made of galvanized sheet steel
- forward curved impeller
- IEC standard motor, IP55, ISO-Cl. F
- position of casing: LG or RD
- motor connection via IP55 terminal box
- motor protection by PTC resistors

### Technische Daten / Technical Data:



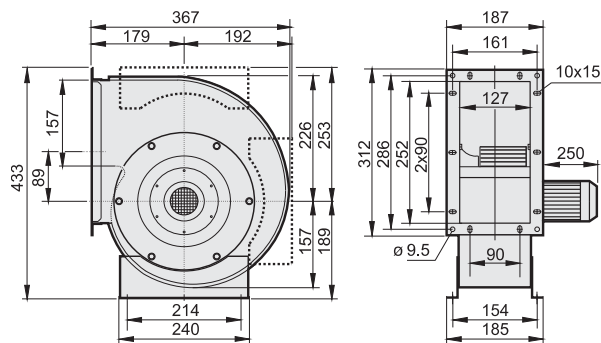
Typ / Type: ERND 200-2 (LG/RD)		Art.-No. : B15-20020 / B15-20021	
U	400V (50Hz)	Δp <sub>fa</sub> min	1090 Pa
P <sub>2</sub>	2.2 kW	ΔI	- %
I <sub>N</sub>	4.61 A	I <sub>A</sub> / I <sub>N</sub>	6.1
n	2840 min <sup>-1</sup>		IP55
C <sub>400V</sub>	- μF		01.430
t <sub>R</sub>	40 °C		26 kg

### Geräusche / Sound levels:

LWA <sub>rel</sub> A-bewertet bei V=0,5*V <sub>max</sub> LWA <sub>rel</sub> A-weighted at V=0,5*V <sub>max</sub>	fM [Hz]						
	125	250	500	1K	2K	4K	8K
Ausblasseite 4-polig / outlet side 4-pole	-23	-10	-8	-4	-7	-9	-16
Ansaugseite 4-polig / inlet side 4-pole	-19	-11	-11	-5	-5	-8	-14
Ausblasseite 6-polig / outlet side 6-pole	-23	-10	-6	-6	-6	-8	-15
Ansaugseite 6-polig / inlet side 6-pole	-20	-18	-8	-5	-5	-8	-16

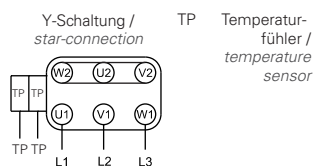
### Maße / Dimensions:

(alle Maße in mm / all dimensions in mm)



### Schaltbild / Wiring diagram:

01.430



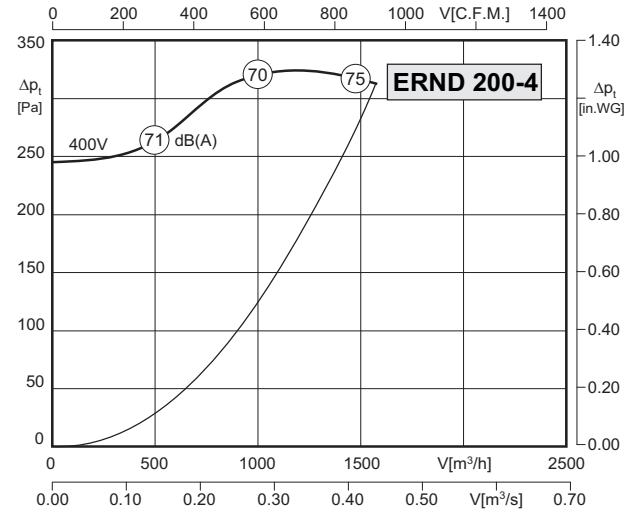
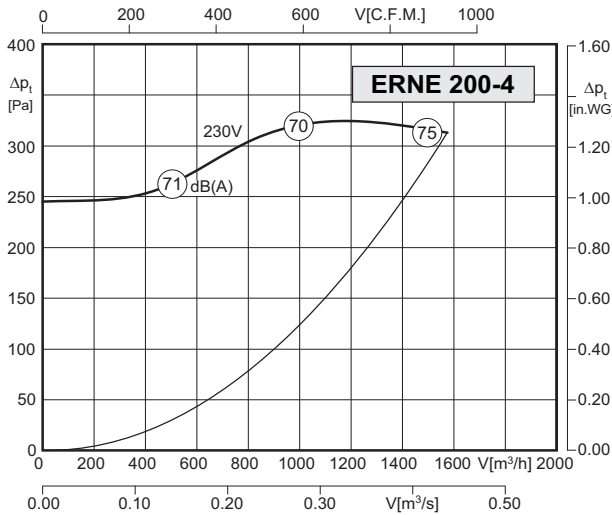
### Zubehör / Accessories:





- Gehäuse aus verzinktem Stahlblech
- vorwärtsgekrümmtes Laufrad
- Standard-Normmotor, IP55, ISO-Kl. F
- Gehäusestellung: LG oder RD
- Anschlusskasten direkt am Motor, IP55
- Motorschutz durch Kaltleiter
- casing made of galvanized sheet steel
- forward curved impeller
- IEC standard motor, IP55, ISO-Cl. F
- position of casing: LG or RD
- motor connection via IP55 terminal box
- motor protection by PTC resistors

### Technische Daten / Technical Data:



Typ / Type: <b>ERNE 200-4 (LG/RD)</b>		Art.-No. : <b>B15-20000 / B15-20001</b>	
U	230V (50Hz)	Δp <sub>fa</sub> min	190 Pa
P <sub>2</sub>	0.37 kW	ΔI	— %
I <sub>N</sub>	2.9 A	I <sub>A</sub> / I <sub>N</sub>	3.3
n	1375 min <sup>-1</sup>	▲	IP55
C <sub>400v</sub>	— μF	★	01.431
t <sub>R</sub>	40 °C	■	12 kg

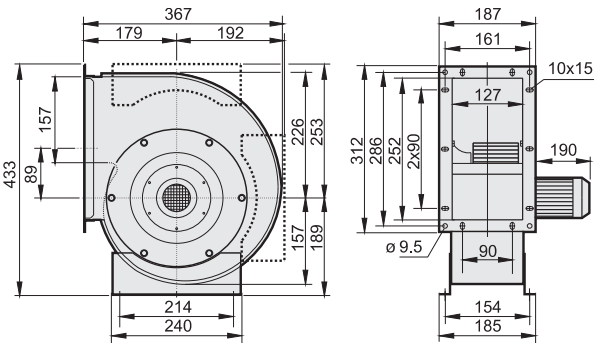
Typ / Type: <b>ERND 200-4 (LG/RD)</b>		Art.-No. : <b>B15-20040 / B15-20041</b>	
U	400V (50Hz)	Δp <sub>fa</sub> min	190 Pa
P <sub>2</sub>	0.37 kW	ΔI	— %
I <sub>N</sub>	1.0 A	I <sub>A</sub> / I <sub>N</sub>	3.3
n	1370 min <sup>-1</sup>	▲	IP55
C <sub>400v</sub>	— μF	★	01.430
t <sub>R</sub>	40 °C	■	12 kg

### Geräusche / Sound levels:

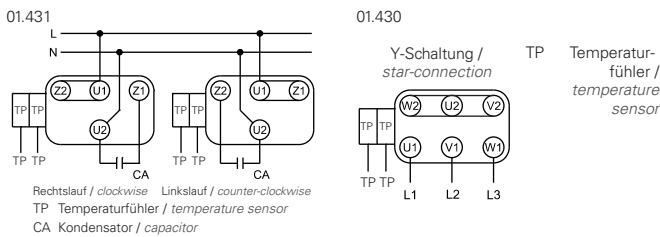
LWA <sub>rel</sub> A-bewertet bei V=0,5*V <sub>max</sub> LWA <sub>rel</sub> A-weighted at V=0,5*V <sub>max</sub>	fM [Hz]						
	125	250	500	1K	2K	4K	8K
Ausblasseite 4-polig / outlet side 4-pole	-23	-10	-8	-4	-7	-9	-16
Ansaugseite 4-polig / inlet side 4-pole	-19	-11	-11	-5	-5	-8	-14
Ausblasseite 6-polig / outlet side 6-pole	-23	-10	-6	-6	-6	-8	-15
Ansaugseite 6-polig / inlet side 6-pole	-20	-18	-8	-5	-5	-8	-16

### Maße / Dimensions:

(alle Maße in mm / all dimensions in mm)



### Schaltbild / Wiring diagram:



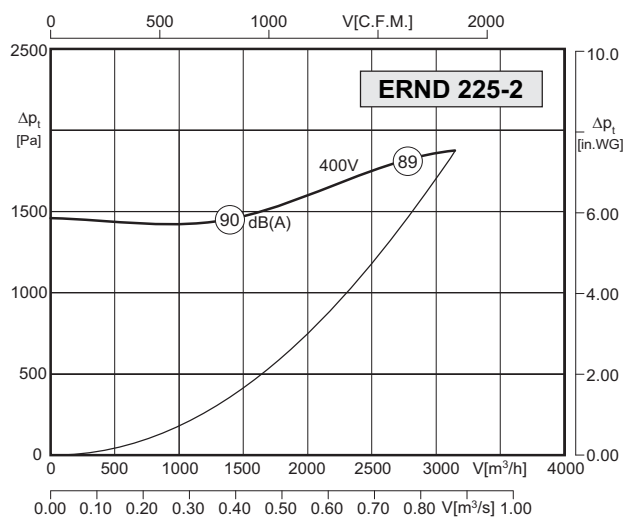
### Zubehör / Accessories:





- Gehäuse aus verzinktem Stahlblech
  - vorwärtsgekrümmtes Laufrad
  - Standard-Normmotor, IP55, ISO-Kl. F
  - Gehäusestellung: LG oder RD
  - Anschlusskasten direkt am Motor, IP55
  - Motorschutz durch Kaltleiter
- casing made of galvanized sheet steel
  - forward curved impeller
  - IEC standard motor, IP55, ISO-Cl. F
  - position of casing: LG or RD
  - motor connection via IP55 terminal box
  - motor protection by PTC resistors

### Technische Daten / Technical Data:



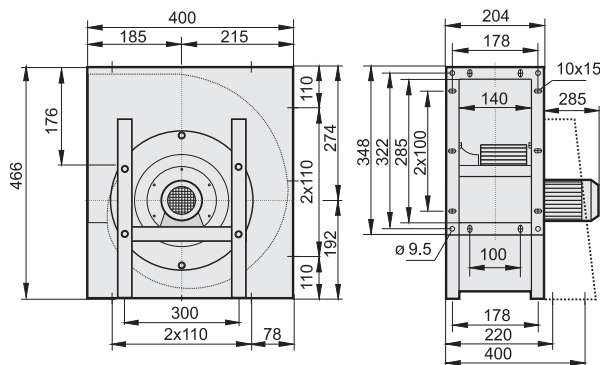
Typ / Type: <b>ERND 225-2 (LG/RD)</b>		Art.-No. : <b>B05-22520 / B05-22521</b>	
U	400V (50Hz)	Δp <sub>fa</sub> min	1575 Pa
P <sub>2</sub>	3.0 kW	ΔI	– %
I <sub>N</sub>	6.0 A	I <sub>A</sub> / I <sub>N</sub>	6.8
n	2860 min <sup>-1</sup>	⚠	IP55
C <sub>400V</sub>	– μF	⊗	01.387
t <sub>R</sub>	40 °C	🔌	32 kg

### Geräusche / Sound levels:

LWA <sub>rel</sub> A-bewertet bei V=0,5*V <sub>max</sub> LWA <sub>rel</sub> A-weighted at V=0,5*V <sub>max</sub>	fM [Hz]						
	125	250	500	1K	2K	4K	8K
Ausblasseite 4-polig / outlet side 4-pole	-23	-10	-8	-4	-7	-9	-16
Ansaugseite 4-polig / inlet side 4-pole	-19	-11	-11	-5	-5	-8	-14
Ausblasseite 6-polig / outlet side 6-pole	-23	-10	-6	-6	-6	-8	-15
Ansaugseite 6-polig / inlet side 6-pole	-20	-18	-8	-5	-5	-8	-16

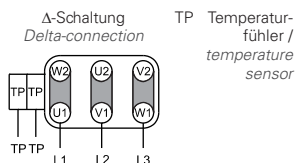
### Maße / Dimensions:

(alle Maße in mm / all dimensions in mm)



### Schaltbild / Wiring diagram:

01.387



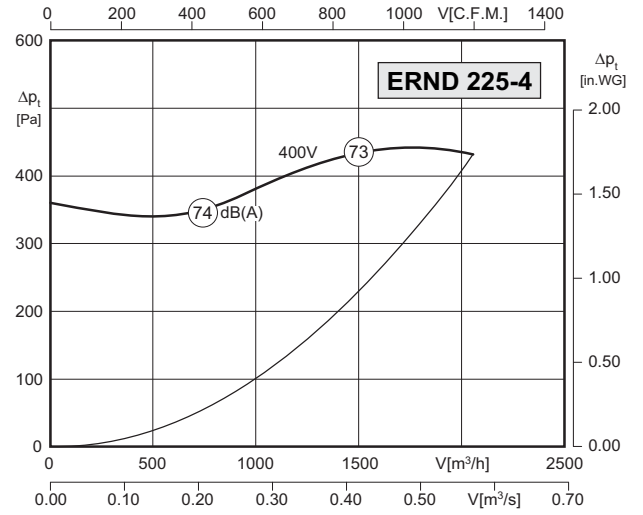
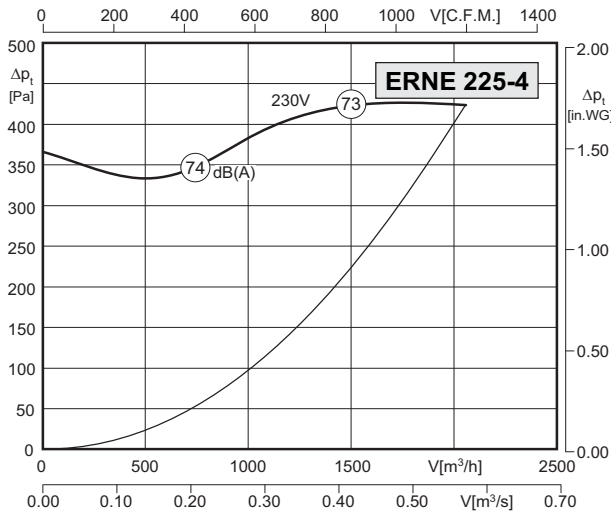
### Zubehör / Accessories:





- Gehäuse aus verzinktem Stahlblech
- vorwärtsgekrümmtes Laufrad
- Standard-Normmotor, IP55, ISO-Kl. F
- Gehäusestellung: LG oder RD
- Anschlusskasten direkt am Motor, IP55
- Motorschutz durch Kaltleiter
- casing made of galvanized sheet steel
- forward curved impeller
- IEC standard motor, IP55, ISO-Cl. F
- position of casing: LG or RD
- motor connection via IP55 terminal box
- motor protection by PTC resistors

### Technische Daten / Technical Data:



Typ / Type: ERNE 225-4 (LG/RD)		Art.-No. : B05-22500 / B05-22501	
U	230V (50Hz)	Δp <sub>fa</sub> min	295 Pa
P <sub>2</sub>	0.55 kW	ΔI	— %
I <sub>N</sub>	3.9 A	I <sub>A</sub> / I <sub>N</sub>	3.9
n	1395 min <sup>-1</sup>	▲	IP55
C <sub>400v</sub>	— μF	★	01.431
t <sub>R</sub>	40 °C	■	17 kg

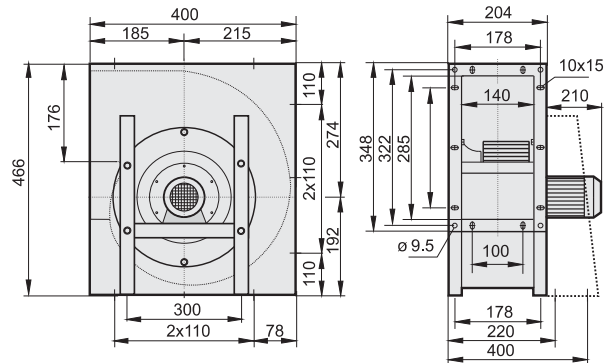
Typ / Type: ERND 225-4 (LG/RD)		Art.-No. : B05-22540 / B05-22541	
U	400V (50Hz)	Δp <sub>fa</sub> min	300 Pa
P <sub>2</sub>	0.55 kW	ΔI	— %
I <sub>N</sub>	1.5 A	I <sub>A</sub> / I <sub>N</sub>	3.9
n	1390 min <sup>-1</sup>	▲	IP55
C <sub>400v</sub>	— μF	★	01.430
t <sub>R</sub>	40 °C	■	16 kg

### Geräusche / Sound levels:

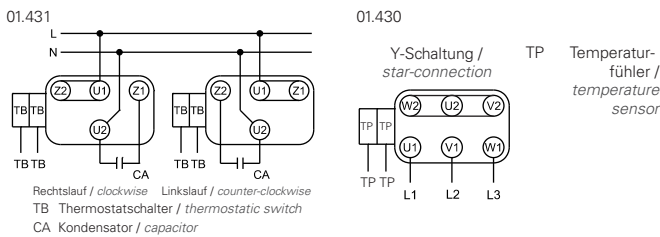
LWA <sub>rel</sub> A-bewertet bei V=0,5*V <sub>max</sub> LWA <sub>rel</sub> A-weighted at V=0,5*V <sub>max</sub>	f <sub>M</sub> [Hz]						
	125	250	500	1K	2K	4K	8K
Ausblasseite 4-polig / outlet side 4-pole	-23	-10	-8	-4	-7	-9	-16
Ansaugseite 4-polig / inlet side 4-pole	-19	-11	-11	-5	-5	-8	-14
Ausblasseite 6-polig / outlet side 6-pole	-23	-10	-6	-6	-6	-8	-15
Ansaugseite 6-polig / inlet side 6-pole	-20	-18	-8	-5	-5	-8	-16

### Maße / Dimensions:

(alle Maße in mm / all dimensions in mm)



### Schaltbild / Wiring diagram:



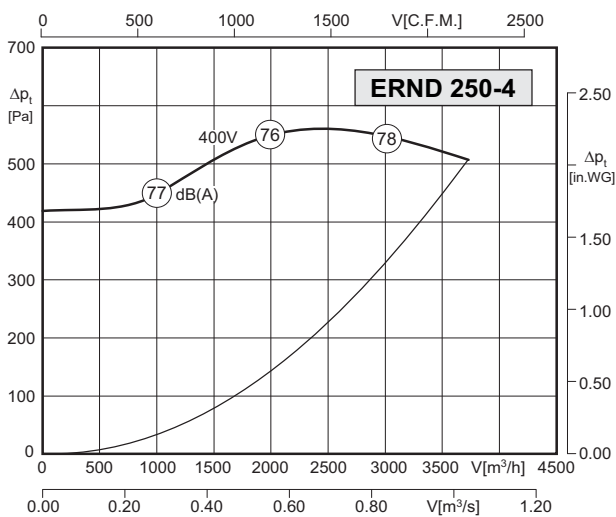
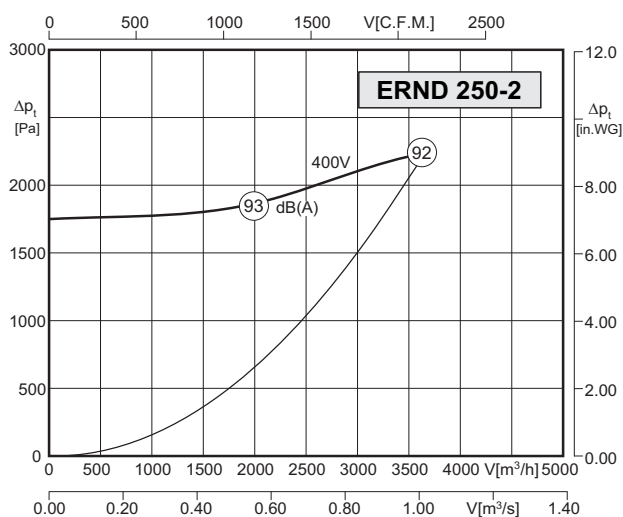
### Zubehör / Accessories:





- Gehäuse aus verzinktem Stahlblech
- vorwärtsgekrümmtes Laufrad
- Standard-Normmotor, IP55, ISO-Kl. F
- Gehäusestellung: LG oder RD
- Anschlusskasten direkt am Motor, IP55
- Motorschutz durch Kaltleiter
- casing made of galvanized sheet steel
- forward curved impeller
- IEC standard motor, IP55, ISO-Cl. F
- position of casing: LG or RD
- motor connection via IP55 terminal box
- motor protection by PTC resistors

### Technische Daten / Technical Data:



Typ / Type: <b>ERND 250-2 (LG/RD)</b>		Art.-No. : <b>B05-25020 / B05-25021</b>	
U	400V (50Hz)	$\Delta p_{fa}$ min	245 Pa
P <sub>2</sub>	4.0 kW	$\Delta I$	- %
I <sub>N</sub>	7.8 A	I <sub>A</sub> / I <sub>N</sub>	6.8
n	2880 min <sup>-1</sup>		IP55
C <sub>400V</sub>	- $\mu$ F		01.387
t <sub>R</sub>	40 °C		50 kg

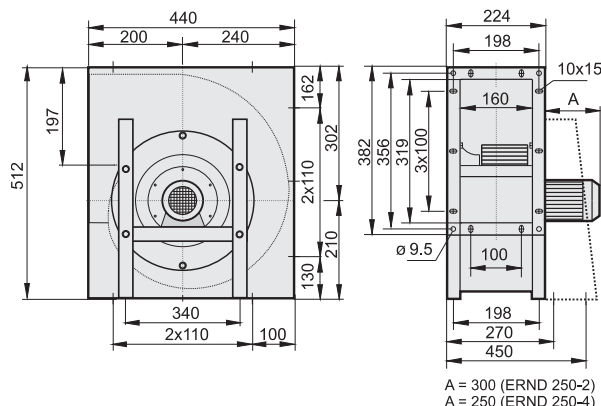
Typ / Type: <b>ERND 250-4 (LG/RD)</b>		Art.-No. : <b>B05-25040 / B05-25041</b>	
U	400V (50Hz)	$\Delta p_{fa}$ min	250 Pa
P <sub>2</sub>	1.5 kW	$\Delta I$	- %
I <sub>N</sub>	3.5 A	I <sub>A</sub> / I <sub>N</sub>	5.3
n	1390 min <sup>-1</sup>		IP55
C <sub>400V</sub>	- $\mu$ F		01.430
t <sub>R</sub>	40 °C		28 kg

### Geräusche / Sound levels:

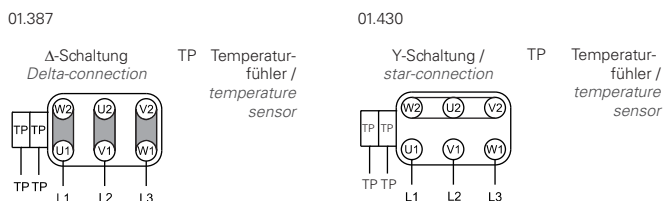
LWA <sub>rel</sub> A-bewertet bei V=0,5*V <sub>max</sub> LWA <sub>rel</sub> A-weighted at V=0,5*V <sub>max</sub>	fM [Hz]						
	125	250	500	1K	2K	4K	8K
Ausblasseite 4-polig / outlet side 4-pole	-23	-10	-8	-4	-7	-9	-16
Ansaugseite 4-polig / inlet side 4-pole	-19	-11	-11	-5	-5	-8	-14
Ausblasseite 6-polig / outlet side 6-pole	-23	-10	-6	-6	-6	-8	-15
Ansaugseite 6-polig / inlet side 6-pole	-20	-18	-8	-5	-5	-8	-16

### Maße / Dimensions:

(alle Maße in mm / all dimensions in mm)



### Schaltbild / Wiring diagram:



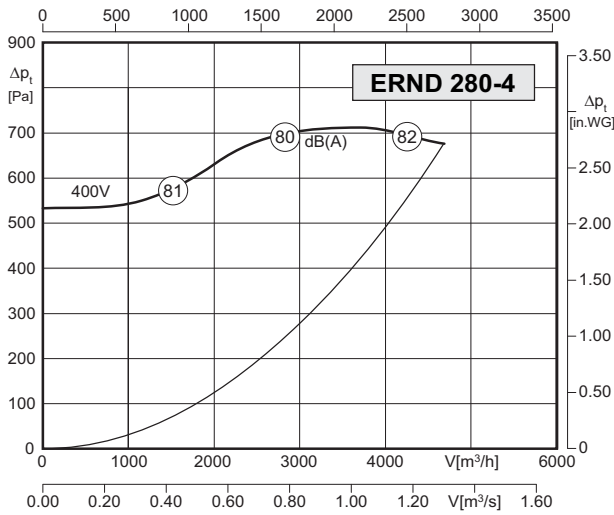
### Zubehör / Accessories:





- Gehäuse aus verzinktem Stahlblech
- vorwärtsgekrümmtes Laufrad
- Standard-Normmotor, IP55, ISO-Kl. F
- Gehäusestellung: LG oder RD
- Anschlusskasten direkt am Motor, IP55
- Motorschutz durch Kaltleiter
- casing made of galvanized sheet steel
- forward curved impeller
- IEC standard motor, IP55, ISO-Cl. F
- position of casing: LG or RD
- motor connection via IP55 terminal box
- motor protection by PTC resistors

### Technische Daten / Technical Data:



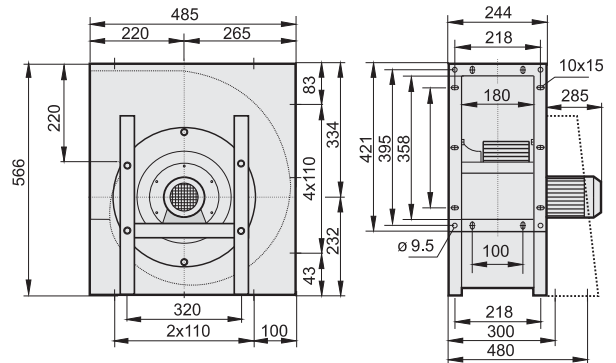
Typ / Type: <b>ERND 280-4 (LG/RD)</b>		Art.-No. : <b>B05-28040 / B05-28041</b>	
U	400V (50Hz)	Δp <sub>fa min</sub>	220 Pa
P <sub>2</sub>	2.2 kW	ΔI	-- %
I <sub>N</sub>	4.8 A	I <sub>A</sub> / I <sub>N</sub>	5.6
n	1410 min <sup>-1</sup>	▲	IP55
C <sub>400V</sub>	-- μF	✳	01.430
t <sub>R</sub>	40 °C	■	34 kg

### Geräusche / Sound levels:

LWA <sub>rel</sub> A-bewertet bei V=0,5*V <sub>max</sub> LWA <sub>rel</sub> A-weighted at V=0,5*V <sub>max</sub>	fM [Hz]						
	125	250	500	1K	2K	4K	8K
Ausblasseite 4-polig / outlet side 4-pole	-23	-10	-8	-4	-7	-9	-16
Ansaugseite 4-polig / inlet side 4-pole	-19	-11	-11	-5	-5	-8	-14
Ausblasseite 6-polig / outlet side 6-pole	-23	-10	-6	-6	-6	-8	-15
Ansaugseite 6-polig / inlet side 6-pole	-20	-18	-8	-5	-5	-8	-16

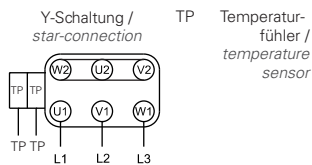
### Maße / Dimensions:

(alle Maße in mm / all dimensions in mm)

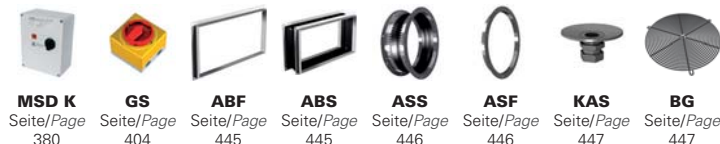


### Schaltbild / Wiring diagram:

01.430



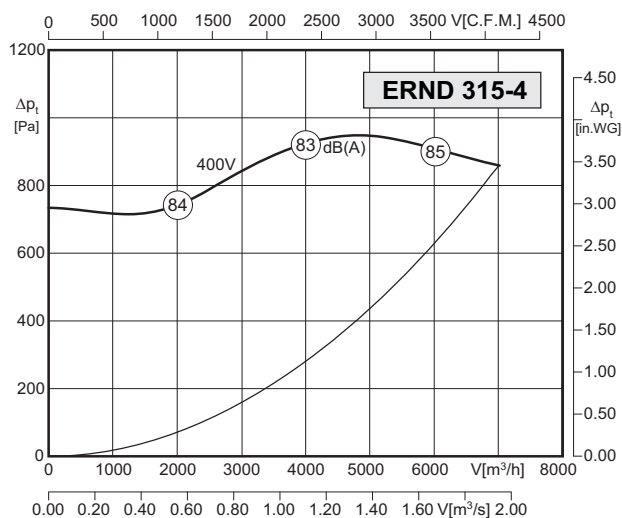
### Zubehör / Accessories:





- Gehäuse aus verzinktem Stahlblech
- vorwärtsgekrümmtes Laufrad
- Standard-Normmotor, IP55, ISO-Kl. F
- Gehäusestellung: LG oder RD
- Anschlusskasten direkt am Motor, IP55
- Motorschutz durch Kaltleiter
- casing made of galvanized sheet steel
- forward curved impeller
- IEC standard motor, IP55, ISO-Cl. F
- position of casing: LG or RD
- motor connection via IP55 terminal box
- motor protection by PTC resistors

### Technische Daten / Technical Data:



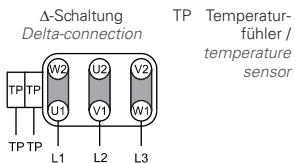
Typ / Type: <b>ERND 315-4 (LG/RD)</b>		Art.-No. : <b>B05-31540 / B05-31541</b>	
U	400V (50Hz)	Δp <sub>fa</sub> min	500 Pa
P <sub>2</sub>	4.0 kW	ΔI	- %
I <sub>N</sub>	8.4 A	I <sub>A</sub> / I <sub>N</sub>	6.0
n	1435 min <sup>-1</sup>		IP55
C <sub>400V</sub>	- μF		01.387
t <sub>R</sub>	40 °C		56 kg

### Geräusche / Sound levels:

LWA <sub>rel</sub> A-bewertet bei V=0,5*V <sub>max</sub> LWA <sub>rel</sub> A-weighted at V=0,5*V <sub>max</sub>	fM [Hz]						
	125	250	500	1K	2K	4K	8K
Ausblasseite 4-polig / outlet side 4-pole	-23	-10	-8	-4	-7	-9	-16
Ansaugseite 4-polig / inlet side 4-pole	-19	-11	-11	-5	-5	-8	-14
Ausblasseite 6-polig / outlet side 6-pole	-23	-10	-6	-6	-6	-8	-15
Ansaugseite 6-polig / inlet side 6-pole	-20	-18	-8	-5	-5	-8	-16

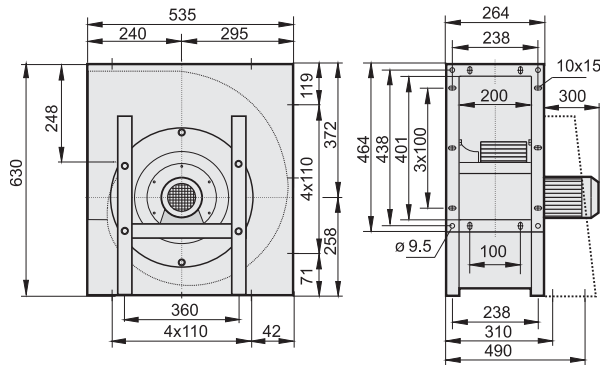
### Schaltbild / Wiring diagram:

01.387



### Maße / Dimensions:

(alle Maße in mm / all dimensions in mm)



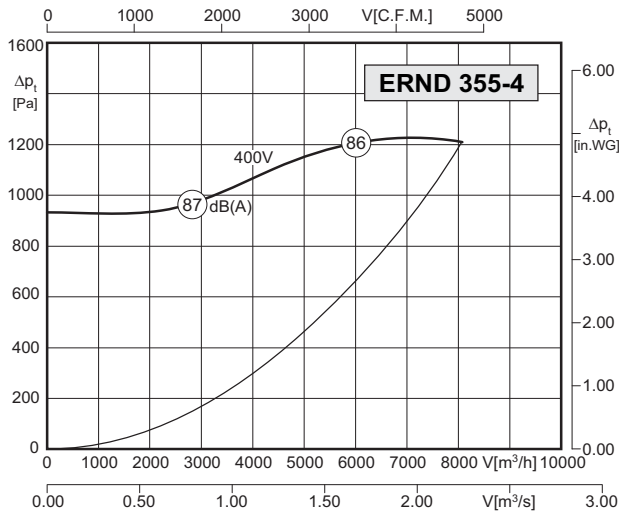
### Zubehör / Accessories:





- Gehäuse aus verzinktem Stahlblech
- vorwärtsgekrümmtes Laufrad
- Standard-Normmotor, IP55, ISO-Kl. F
- Gehäusestellung: LG oder RD
- Anschlusskasten direkt am Motor, IP55
- Motorschutz durch Kaltleiter
- casing made of galvanized sheet steel
- forward curved impeller
- IEC standard motor, IP55, ISO-Cl. F
- position of casing: LG or RD
- motor connection via IP55 terminal box
- motor protection by PTC resistors

**Technische Daten / Technical Data:**



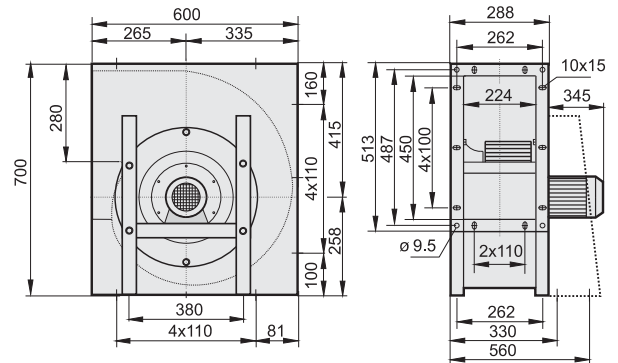
Typ / Type: <b>ERND 355-4 (LG/RD)</b>		Art.-No.: <b>B05-35540 / B05-35541</b>	
U	400V (50Hz)	$\Delta p_{fa \text{ min}}$	900 Pa
P <sub>2</sub>	5.5 kW	$\Delta I$	-- %
I <sub>N</sub>	11.1 A	I <sub>A</sub> / I <sub>N</sub>	6.3
n	1440 min <sup>-1</sup>		IP55
C <sub>400V</sub>	-- $\mu$ F		01.387
t <sub>R</sub>	40 °C		72 kg

**Geräusche / Sound levels:**

LWA <sub>rel</sub> A-bewertet bei V=0,5*V <sub>max</sub> LWA <sub>rel</sub> A-weighted at V=0,5*V <sub>max</sub>	fM [Hz]						
	125	250	500	1K	2K	4K	8K
Ausblasseite 4-polig / outlet side 4-pole	-23	-10	-8	-4	-7	-9	-16
Ansaugseite 4-polig / inlet side 4-pole	-19	-11	-11	-5	-5	-8	-14
Ausblasseite 6-polig / outlet side 6-pole	-23	-10	-6	-6	-6	-8	-15
Ansaugseite 6-polig / inlet side 6-pole	-20	-18	-8	-5	-5	-8	-16

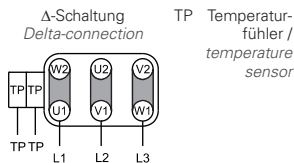
**Maße / Dimensions:**

(alle Maße in mm / all dimensions in mm)



**Schaltbild / Wiring diagram:**

01.387



**Zubehör / Accessories:**

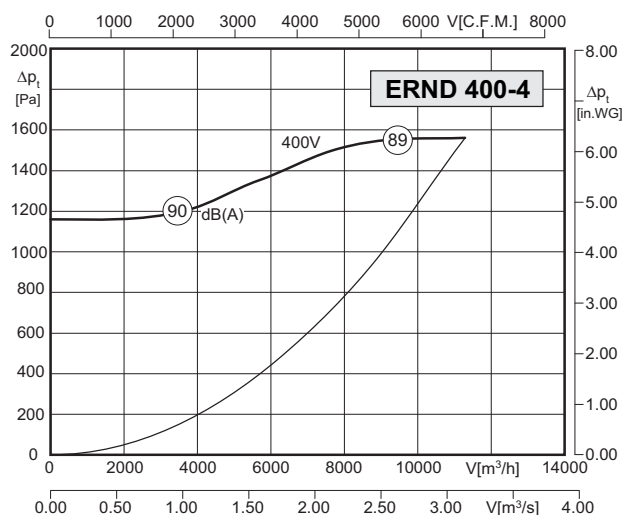


MSD K Seite/Page 380  
 GS Seite/Page 404  
 ABF Seite/Page 445  
 ABS Seite/Page 445  
 ASS Seite/Page 446  
 ASF Seite/Page 446  
 RK Seite/Page 447  
 KAS Seite/Page 447  
 BG Seite/Page 447



- Gehäuse aus verzinktem Stahlblech
- vorwärtsgekrümmtes Laufrad
- Standard-Normmotor, IP55, ISO-Kl. F
- Gehäusestellung: LG oder RD
- Anschlusskasten direkt am Motor, IP55
- Motorschutz durch Kaltleiter
- casing made of galvanized sheet steel
- forward curved impeller
- IEC standard motor, IP55, ISO-Cl. F
- position of casing: LG or RD
- motor connection via IP55 terminal box
- motor protection by PTC resistors

### Technische Daten / Technical Data:



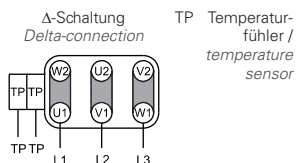
Typ / Type: ERND 400-4 (LG/RD)		Art.-No. : B05-40040 / B05-40041	
U	400V (50Hz)	Δp <sub>fa</sub> min	1150 Pa
P <sub>2</sub>	9.2 kW	ΔI	- %
I <sub>N</sub>	20.0 A	I <sub>A</sub> / I <sub>N</sub>	7.2
n	1450 min <sup>-1</sup>	⚠	IP55
C <sub>400V</sub>	- μF	⚡	01.387
t <sub>R</sub>	40 °C	🔌	92 kg

### Geräusche / Sound levels:

LWA <sub>rel</sub> A-bewertet bei V=0,5*V <sub>max</sub> LWA <sub>rel</sub> A-weighted at V=0,5*V <sub>max</sub>	fM [Hz]						
	125	250	500	1K	2K	4K	8K
Ausblasseite 4-polig / outlet side 4-pole	-23	-10	-8	-4	-7	-9	-16
Ansaugseite 4-polig / inlet side 4-pole	-19	-11	-11	-5	-5	-8	-14
Ausblasseite 6-polig / outlet side 6-pole	-23	-10	-6	-6	-6	-8	-15
Ansaugseite 6-polig / inlet side 6-pole	-20	-18	-8	-5	-5	-8	-16

### Schaltbild / Wiring diagram:

01.387

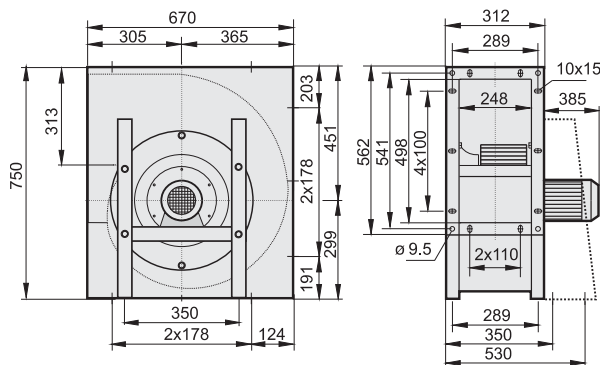


### Zubehör / Accessories:



### Maße / Dimensions:

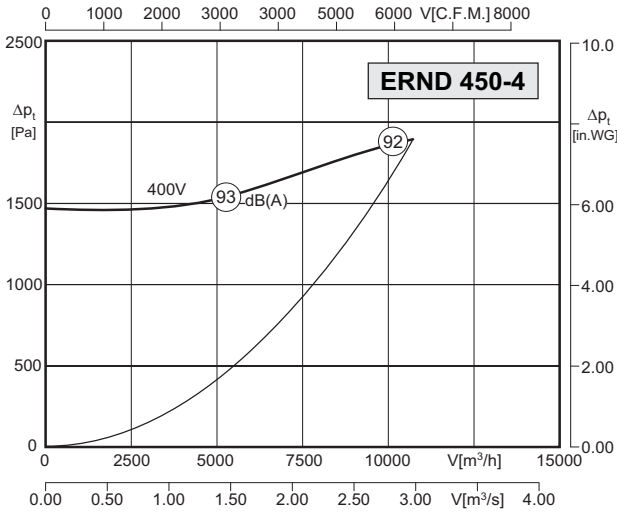
(alle Maße in mm / all dimensions in mm)





- Gehäuse aus verzinktem Stahlblech
- vorwärtsgekrümmtes Laufrad
- Standard-Normmotor, IP55, ISO-Kl. F
- Gehäusestellung: LG oder RD
- Anschlusskasten direkt am Motor, IP55
- Motorschutz durch Kaltleiter
- casing made of galvanized sheet steel
- forward curved impeller
- IEC standard motor, IP55, ISO-Cl. F
- position of casing: LG or RD
- motor connection via IP55 terminal box
- motor protection by PTC resistors

### Technische Daten / Technical Data:



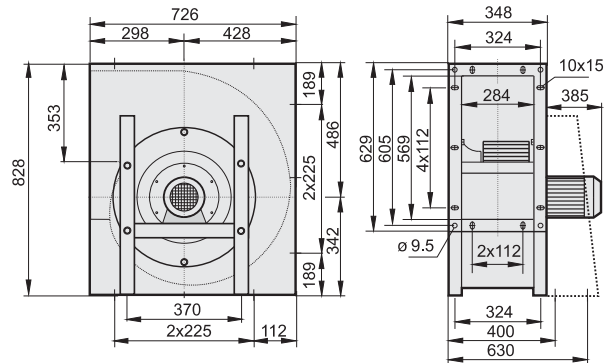
Typ / Type: <b>ERND 450-4 (LG/RD)</b>		Art.-No. : <b>B05-45040 / B05-45041</b>	
U	400V (50Hz)	Δp <sub>fa min</sub>	1670 Pa
P <sub>2</sub>	9.2 kW	ΔI	-- %
I <sub>N</sub>	20.0 A	I <sub>A</sub> / I <sub>N</sub>	7.2
n	1450 min <sup>-1</sup>	⚠	IP55
C <sub>400V</sub>	-- μF	⚡	01.387
t <sub>R</sub>	40 °C	🔌	100 kg

### Geräusche / Sound levels:

LWA <sub>rel</sub> A-bewertet bei V=0,5*V <sub>max</sub> LWA <sub>rel</sub> A-weighted at V=0,5*V <sub>max</sub>	fM [Hz]						
	125	250	500	1K	2K	4K	8K
Ausblasseite 4-polig / outlet side 4-pole	-23	-10	-8	-4	-7	-9	-16
Ansaugseite 4-polig / inlet side 4-pole	-19	-11	-11	-5	-5	-8	-14
Ausblasseite 6-polig / outlet side 6-pole	-23	-10	-6	-6	-6	-8	-15
Ansaugseite 6-polig / inlet side 6-pole	-20	-18	-8	-5	-5	-8	-16

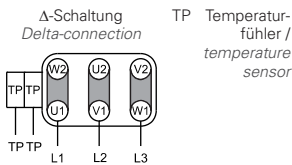
### Maße / Dimensions:

(alle Maße in mm / all dimensions in mm)



### Schaltbild / Wiring diagram:

01.387



### Zubehör / Accessories:

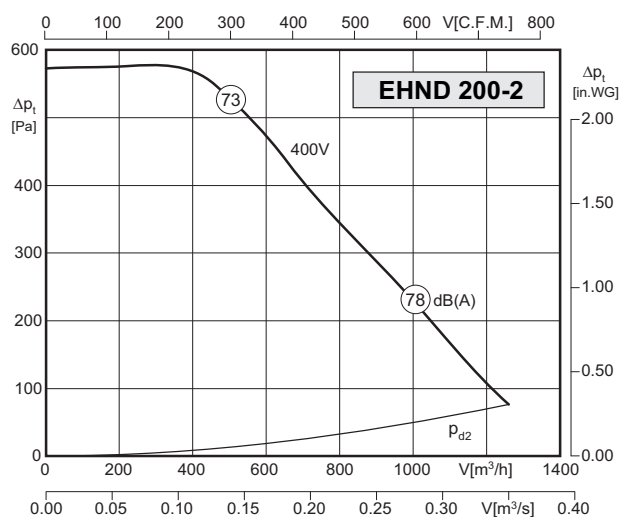


**GS** Seite/Page 404  
**ABF** Seite/Page 445  
**ABS** Seite/Page 445  
**ASS** Seite/Page 446  
**ASF** Seite/Page 446  
**RK** Seite/Page 447  
**KAS** Seite/Page 447  
**BG** Seite/Page 447



- Gehäuse aus verzinktem Stahlblech
- rückwärtsgekrümmtes Laufrad
- Standard-Normmotor, IP55, ISO-Kl. F
- Gehäusestellung: LG oder RD
- Anschlusskasten direkt am Motor, IP55
- Motorschutz durch Kaltleiter
- casing made of galvanized sheet steel
- backward curved impeller
- IEC standard motor, IP55, ISO-Cl. F
- position of casing: LG or RD
- motor connection via IP55 terminal box
- motor protection by PTC resistors

### Technische Daten / Technical Data:



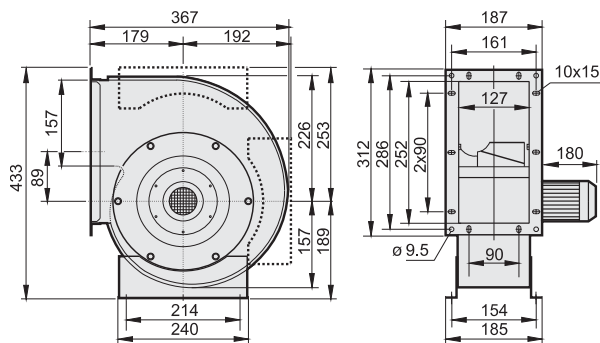
Typ / Type: EHND 200-2 (LG/RD)		Art.-No.: B37-20020 / B37-20021	
U	400V (50Hz)	Δp <sub>fa</sub> min	- Pa
P <sub>2</sub>	0.25 kW	Δl	- %
I <sub>N</sub>	0.66 A	I <sub>A</sub> / I <sub>N</sub>	4.0
n	2720 min <sup>-1</sup>	⚠	IP55
C <sub>400V</sub>	- μF	⊗	01.430
t <sub>R</sub>	- °C	🔌	12 kg

### Geräusche / Sound levels:

LWA <sub>rel</sub> A-bewertet bei V=0,5*V <sub>max</sub> LWA <sub>rel</sub> A-weighted at V=0,5*V <sub>max</sub>	fM [Hz]						
	125	250	500	1K	2K	4K	8K
Ausblasseite 2-polig / outlet side 2-pole	-26	-13	-6	-5	-5	-12	-22
Ansaugseite 2-polig / inlet side 2-pole	-22	-12	-4	-5	-8	-13	-21

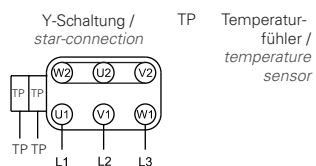
### Maße / Dimensions:

(alle Maße in mm / all dimensions in mm)



### Schaltbild / Wiring diagram:

01.430



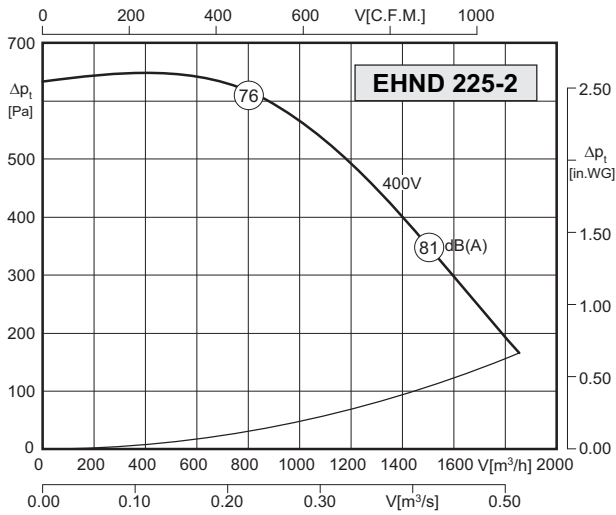
### Zubehör / Accessories:





- Gehäuse aus verzinktem Stahlblech
- rückwärtsgekrümmtes Laufrad
- Standard-Normmotor, IP55, ISO-Kl. F
- Gehäusestellung: LG oder RD
- Anschlusskasten direkt am Motor, IP55
- Motorschutz durch Kaltleiter
- casing made of galvanized sheet steel
- backward curved impeller
- IEC standard motor, IP55, ISO-Cl. F
- position of casing: LG or RD
- motor connection via IP55 terminal box
- motor protection by PTC resistors

### Technische Daten / Technical Data:



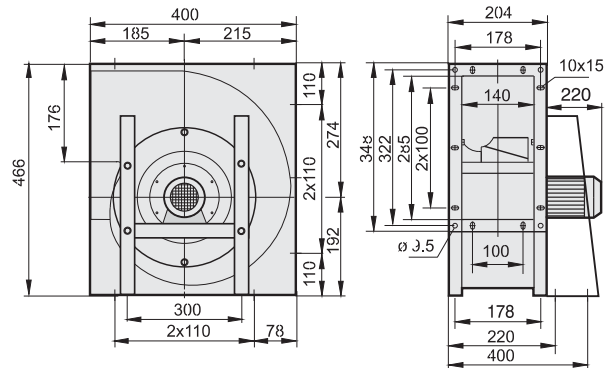
Typ / Type: <b>EHND 225-2 (LG/RD)</b>		Art.-No. : <b>B37-22520 / B37-22521</b>	
U	400V (50Hz)	Δp <sub>fa</sub> min	-- Pa
P <sub>2</sub>	0.37 kW	ΔI	-- %
I <sub>N</sub>	0.94 A	I <sub>A</sub> / I <sub>N</sub>	3.5
n	2740 min <sup>-1</sup>		IP55
C <sub>400V</sub>	-- μF		01.430
t <sub>R</sub>	40 °C		14 kg

### Geräusche / Sound levels:

LWA <sub>rel</sub> A-bewertet bei V=0,5*V <sub>max</sub> LWA <sub>rel</sub> A-weighted at V=0,5*V <sub>max</sub>	f <sub>M</sub> [Hz]						
	125	250	500	1K	2K	4K	8K
Ausblasseite 2-polig / outlet side 2-pole	-26	-13	-6	-5	-5	-12	-22
Ansaugseite 2-polig / inlet side 2-pole	-22	-12	-4	-5	-8	-13	-21

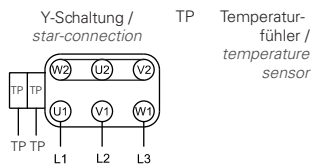
### Maße / Dimensions:

(alle Maße in mm / all dimensions in mm)



### Schaltbild / Wiring diagram:

01.430



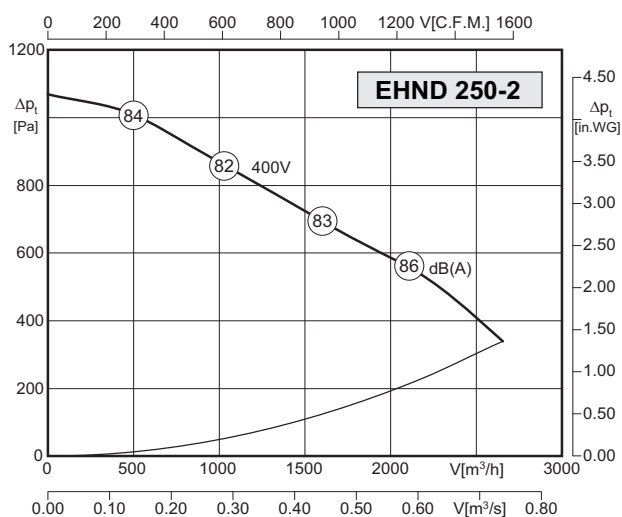
### Zubehör / Accessories:





- Gehäuse aus verzinktem Stahlblech
- rückwärtsgekrümmtes Laufrad
- Standard-Normmotor, IP55, ISO-Kl. F
- Gehäusestellung: LG oder RD
- Anschlusskasten direkt am Motor, IP55
- Motorschutz durch Kaltleiter
- casing made of galvanized sheet steel
- backward curved impeller
- IEC standard motor, IP55, ISO-Cl. F
- position of casing: LG or RD
- motor connection via IP55 terminal box
- motor protection by PTC resistors

### Technische Daten / Technical Data:



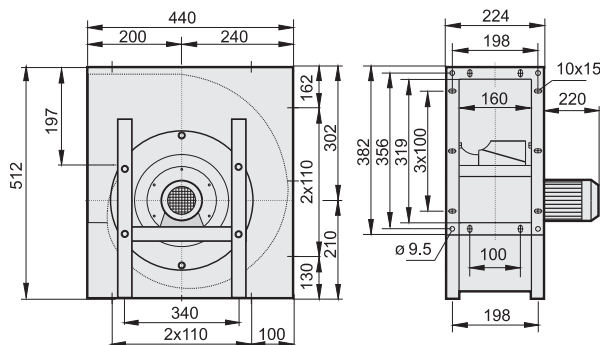
Typ / Type: EHND 250-2 (LG/RD)		Art.-No. : B37-25020 / B37-25021	
U	400V (50Hz)	Δp <sub>fa</sub> min	- Pa
P <sub>2</sub>	0.55 kW	ΔI	- %
I <sub>N</sub>	1.33 A	I <sub>A</sub> / I <sub>N</sub>	4.5
n	2740 min <sup>-1</sup>	⚠	IP55
C <sub>400V</sub>	- μF	⊗	01.430
t <sub>R</sub>	40 °C	🔌	15 kg

### Geräusche / Sound levels:

### Maße / Dimensions:

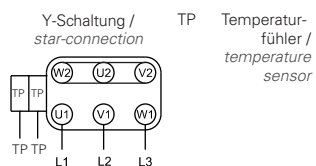
(alle Maße in mm / all dimensions in mm)

LWA <sub>rel</sub> A-bewertet bei V=0,5*V <sub>max</sub> LWA <sub>rel</sub> A-weighted at V=0,5*V <sub>max</sub>	fM [Hz]						
	125	250	500	1K	2K	4K	8K
Ausblasseite 2-polig / outlet side 2-pole	-26	-13	-6	-5	-5	-12	-22
Ansaugseite 2-polig / inlet side 2-pole	-22	-12	-4	-5	-8	-13	-21



### Schaltbild / Wiring diagram:

01.430



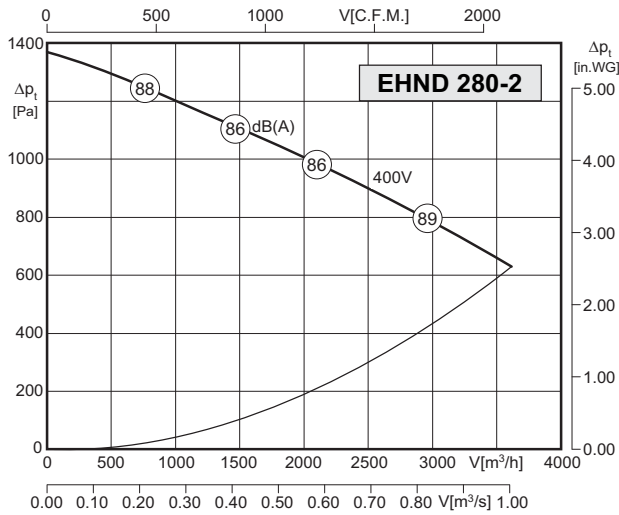
### Zubehör / Accessories:





- Gehäuse aus verzinktem Stahlblech
- rückwärtsgekrümmtes Laufrad
- Standard-Normmotor, IP55, ISO-Kl. F
- Gehäusestellung: LG oder RD
- Anschlusskasten direkt am Motor, IP55
- Motorschutz durch Kaltleiter
- casing made of galvanized sheet steel
- backward curved impeller
- IEC standard motor, IP55, ISO-Cl. F
- position of casing: LG or RD
- motor connection via IP55 terminal box
- motor protection by PTC resistors

**Technische Daten / Technical Data:**



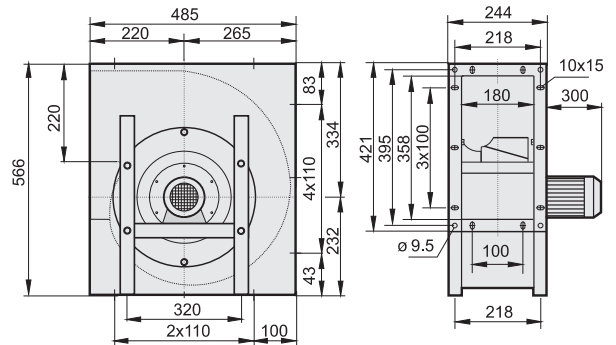
<b>Typ / Type: EHND 280-2 (LG/RD)</b>		<b>Art.-No. : B37-28020 / B37-28021</b>	
U	400V (50Hz)	Δp <sub>fa min</sub>	-- Pa
P <sub>2</sub>	1.1 kW	ΔI	-- %
I <sub>N</sub>	2.45 A	I <sub>A</sub> / I <sub>N</sub>	6.1
n	2840 min <sup>-1</sup>	▲	IP55
C <sub>400V</sub>	-- μF	★	01.430
t <sub>R</sub>	40 °C	■	19 kg

**Geräusche / Sound levels:**

LWA <sub>rel</sub> A-bewertet bei V=0,5*V <sub>max</sub> LWA <sub>rel</sub> A-weighted at V=0,5*V <sub>max</sub>	fM [Hz]						
	125	250	500	1K	2K	4K	8K
Ausblasseite 2-polig / outlet side 2-pole	-26	-13	-6	-5	-5	-12	-22
Ansaugseite 2-polig / inlet side 2-pole	-22	-12	-4	-5	-8	-13	-21

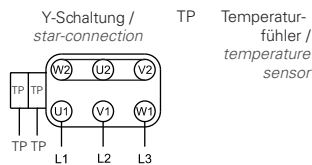
**Maße / Dimensions:**

(alle Maße in mm / all dimensions in mm)



**Schaltbild / Wiring diagram:**

01.430



**Zubehör / Accessories:**

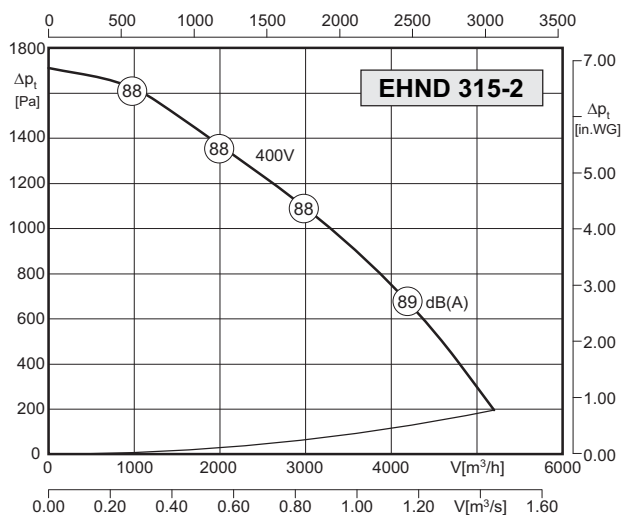


**MSD K** Seite/Page 380  
**GS** Seite/Page 404  
**ABF** Seite/Page 445  
**ABS** Seite/Page 445  
**ASS** Seite/Page 446  
**ASF** Seite/Page 446  
**KAS** Seite/Page 447  
**BG** Seite/Page 447



- Gehäuse aus verzinktem Stahlblech
- rückwärtsgekrümmtes Laufrad
- Standard-Normmotor, IP55, ISO-Kl. F
- Gehäusestellung: LG oder RD
- Anschlusskasten direkt am Motor, IP55
- Motorschutz durch Kaltleiter
- casing made of galvanized sheet steel
- backward curved impeller
- IEC standard motor, IP55, ISO-Cl. F
- position of casing: LG or RD
- motor connection via IP55 terminal box
- motor protection by PTC resistors

### Technische Daten / Technical Data:



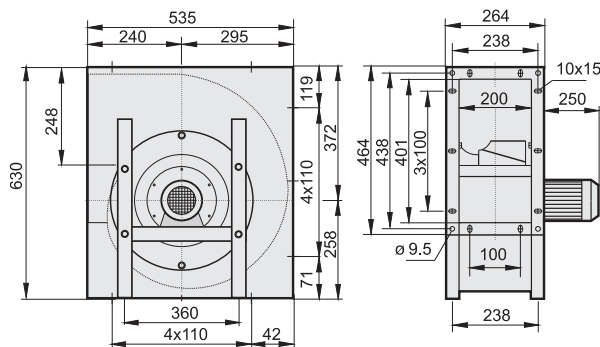
Typ / Type: EHND 315-2 (LG/RD)		Art.-No. : B37-31520 / B37-31521	
U	400V (50Hz)	$\Delta p_{fa \text{ min}}$	- Pa
P <sub>2</sub>	1.5 kW	$\Delta I$	- %
I <sub>N</sub>	3.26 A	I <sub>A</sub> / I <sub>N</sub>	5.5
n	2840 min <sup>-1</sup>		IP55
C <sub>400V</sub>	- µF		01.430
t <sub>R</sub>	40 °C		27 kg

### Geräusche / Sound levels:

### Maße / Dimensions:

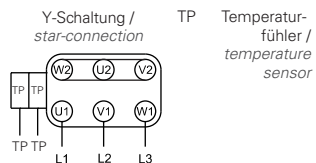
(alle Maße in mm / all dimensions in mm)

LWA <sub>rel</sub> A-bewertet bei V=0,5*V <sub>max</sub> LWA <sub>rel</sub> A-weighted at V=0,5*V <sub>max</sub>	fM [Hz]						
	125	250	500	1K	2K	4K	8K
Ausblasseite 2-polig / outlet side 2-pole	-26	-13	-6	-5	-5	-12	-22
Ansaugseite 2-polig / inlet side 2-pole	-22	-12	-4	-5	-8	-13	-21



### Schaltbild / Wiring diagram:

01.430



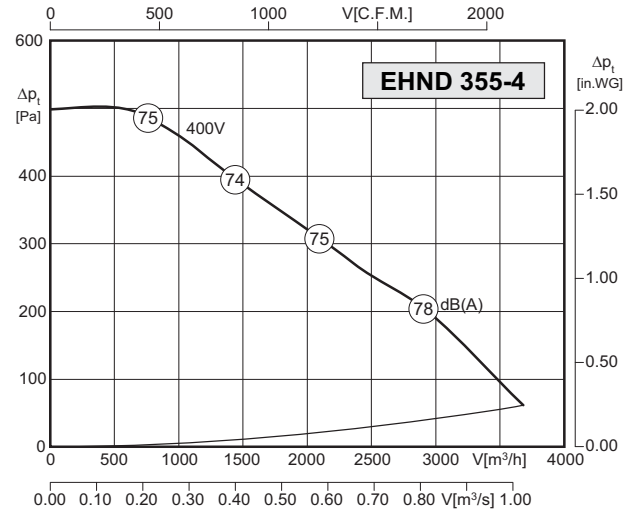
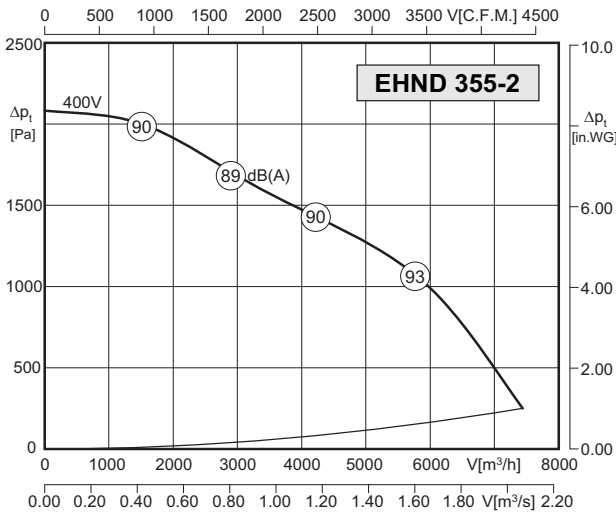
### Zubehör / Accessories:





- Gehäuse aus verzinktem Stahlblech
- rückwärtsgekrümmtes Laufrad
- Standard-Normmotor, IP55, ISO-Kl. F
- Gehäusestellung: LG oder RD
- Anschlusskasten direkt am Motor, IP55
- Motorschutz durch Kaltleiter
- casing made of galvanized sheet steel
- backward curved impeller
- IEC standard motor, IP55, ISO-Cl. F
- position of casing: LG or RD
- motor connection via IP55 terminal box
- motor protection by PTC resistors

### Technische Daten / Technical Data:



Typ / Type: EHND 355-2 (LG/RD)		Art.-No.: B37-35520 / B37-35521	
U	400V (50Hz)	Δp <sub>fa min</sub>	-- Pa
P <sub>2</sub>	3.0 kW	ΔI	-- %
I <sub>N</sub>	6.0 A	I <sub>A</sub> / I <sub>N</sub>	6.8
n	2860 min <sup>-1</sup>	▲	IP55
C <sub>400v</sub>	-- μF	★	01.387
t <sub>R</sub>	40 °C	■	52 kg

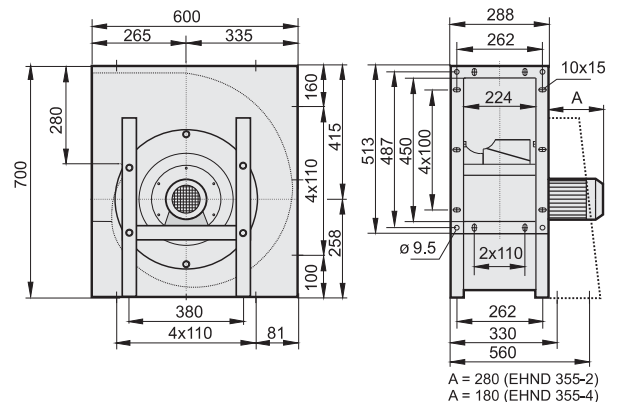
Typ / Type: EHND 355-4 (LG/RD)		Art.-No.: B37-35540 / B37-35541	
U	400V (50Hz)	Δp <sub>fa min</sub>	-- Pa
P <sub>2</sub>	0.37 kW	ΔI	-- %
I <sub>N</sub>	1.1 A	I <sub>A</sub> / I <sub>N</sub>	3.3
n	1330 min <sup>-1</sup>	▲	IP55
C <sub>400v</sub>	-- μF	★	01.430
t <sub>R</sub>	40 °C	■	17 kg

### Geräusche / Sound levels:

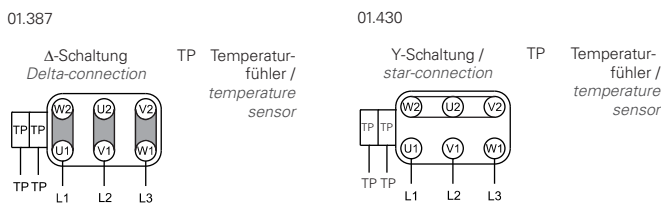
LWA <sub>rel</sub> A-bewertet bei V=0,5*V <sub>max</sub> LWA <sub>rel</sub> A-weighted at V=0,5*V <sub>max</sub>	f [Hz]						
	125	250	500	1K	2K	4K	8K
Ausblasseite 2-polig / outlet side 2-pole	-26	-13	-6	-5	-5	-12	-22
Ansaugseite 2-polig / inlet side 2-pole	-22	-12	-4	-5	-8	-13	-21
Ausblasseite 4-polig / outlet side 4-pole	-21	-7	-6	-4	-9	-18	-27
Ansaugseite 4-polig / inlet side 4-pole	-17	-7	-5	-5	-9	-17	-25

### Maße / Dimensions:

(alle Maße in mm / all dimensions in mm)



### Schaltbild / Wiring diagram:



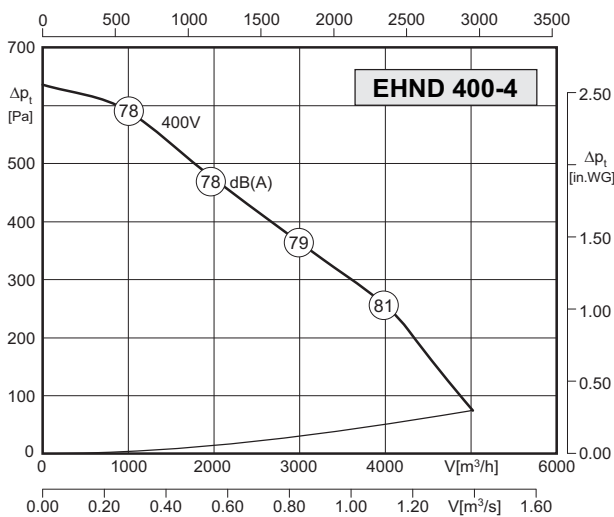
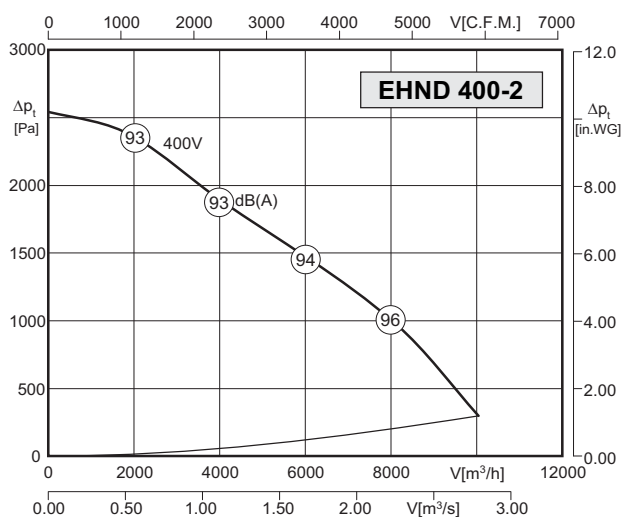
### Zubehör / Accessories:





- Gehäuse aus verzinktem Stahlblech
- rückwärtsgekrümmtes Laufrad
- Standard-Normmotor, IP55, ISO-Kl. F
- Gehäusestellung: LG oder RD
- Anschlusskasten direkt am Motor, IP55
- Motorschutz durch Kaltleiter
- casing made of galvanized sheet steel
- backward curved impeller
- IEC standard motor, IP55, ISO-Cl. F
- position of casing: LG or RD
- motor connection via IP55 terminal box
- motor protection by PTC resistors

### Technische Daten / Technical Data:



Typ / Type: <b>EHND 400-2 (LG/RD)</b>		Art.-No. : <b>B37-40020 / B37-40021</b>	
U	400V (50Hz)	$\Delta p_{fa}$ min	- Pa
P <sub>2</sub>	5.5 kW	$\Delta I$	- %
I <sub>N</sub>	10.5 A	I <sub>A</sub> / I <sub>N</sub>	5.9
n	2900 min <sup>-1</sup>		IP55
C <sub>400V</sub>	- μF		01.387
t <sub>R</sub>	40 °C		68 kg

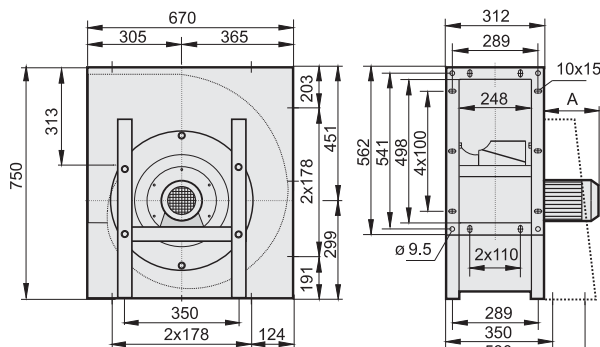
Typ / Type: <b>EHND 400-4 (LG/RD)</b>		Art.-No. : <b>B37-40040 / B37-40041</b>	
U	400V (50Hz)	$\Delta p_{fa}$ min	- Pa
P <sub>2</sub>	0.75 kW	$\Delta I$	- %
I <sub>N</sub>	2.0 A	I <sub>A</sub> / I <sub>N</sub>	4.2
n	1390 min <sup>-1</sup>		IP55
C <sub>400V</sub>	- μF		01.430
t <sub>R</sub>	40 °C		21 kg

### Geräusche / Sound levels:

LWA <sub>rel</sub> A-bewertet bei V=0,5*V <sub>max</sub> LWA <sub>rel</sub> A-weighted at V=0,5*V <sub>max</sub>	fM [Hz]						
	125	250	500	1K	2K	4K	8K
Ausblasseite 2-polig / outlet side 2-pole	-26	-13	-6	-5	-5	-12	-22
Ansaugseite 2-polig / inlet side 2-pole	-22	-12	-4	-5	-8	-13	-21
Ausblasseite 4-polig / outlet side 4-pole	-21	-7	-6	-4	-9	-18	-27
Ansaugseite 4-polig / inlet side 4-pole	-17	-7	-5	-5	-9	-17	-25

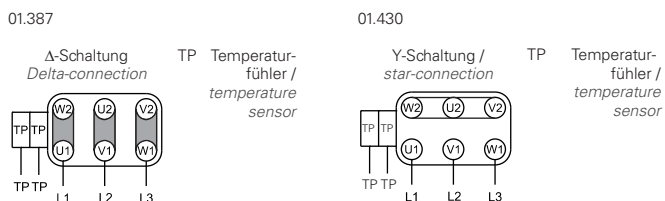
### Maße / Dimensions:

(alle Maße in mm / all dimensions in mm)



A = 340 (EHND 400-2)  
A = 200 (EHND 400-4)

### Schaltbild / Wiring diagram:



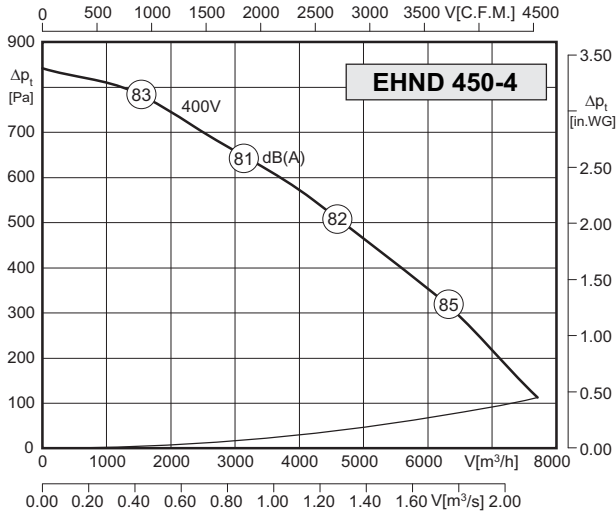
### Zubehör / Accessories:





- Gehäuse aus verzinktem Stahlblech
- rückwärtsgekrümmtes Laufrad
- Standard-Normmotor, IP55, ISO-Kl. F
- Gehäusestellung: LG oder RD
- Anschlusskasten direkt am Motor, IP55
- Motorschutz durch Kaltleiter
- casing made of galvanized sheet steel
- backward curved impeller
- IEC standard motor, IP55, ISO-Cl. F
- position of casing: LG or RD
- motor connection via IP55 terminal box
- motor protection by PTC resistors

**Technische Daten / Technical Data:**



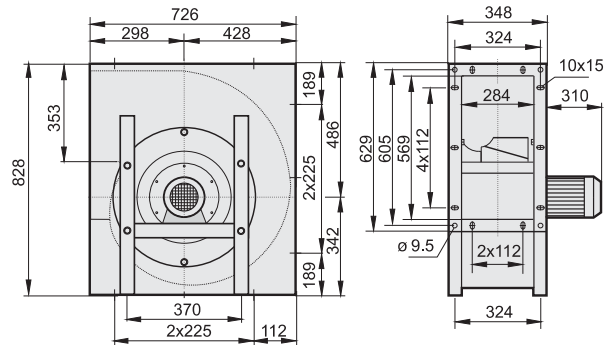
<b>Typ / Type: EHND 450-4 (LG/RD)</b>		<b>Art.-No. : B37-45040 / B37-45041</b>	
U	400V (50Hz)	Δp <sub>fa</sub> min	-- Pa
P <sub>2</sub>	1.1 kW	ΔI	-- %
I <sub>N</sub>	2.7 A	I <sub>A</sub> / I <sub>N</sub>	4.6
n	1390 min <sup>-1</sup>	▲	IP55
C <sub>400V</sub>	-- μF	✱	01.430
t <sub>R</sub>	40 °C	■	35 kg

**Geräusche / Sound levels:**

LWA <sub>rel</sub> A-bewertet bei V=0,5*V <sub>max</sub> LWA <sub>rel</sub> A-weighted at V=0,5*V <sub>max</sub>	fM [Hz]						
	125	250	500	1K	2K	4K	8K
Ausblasseite 4-polig / outlet side 4-pole	-21	-7	-6	-4	-9	-18	-27
Ansaugseite 4-polig / inlet side 4-pole	-17	-7	-5	-5	-9	-17	-25

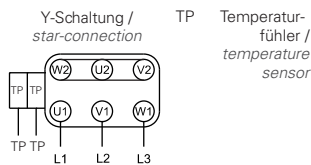
**Maße / Dimensions:**

(alle Maße in mm / all dimensions in mm)



**Schaltbild / Wiring diagram:**

01.430



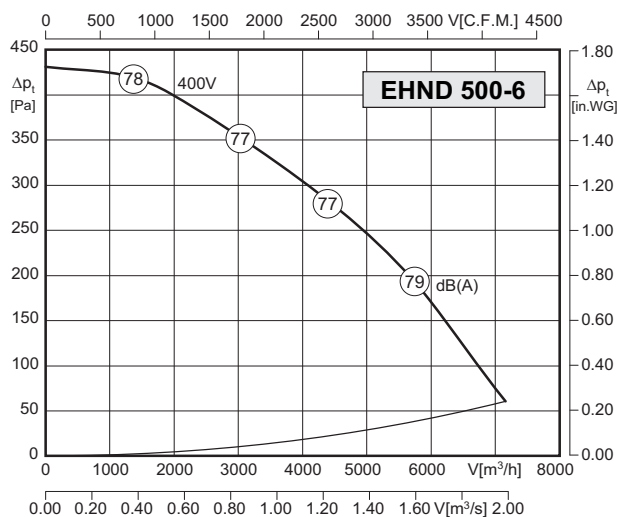
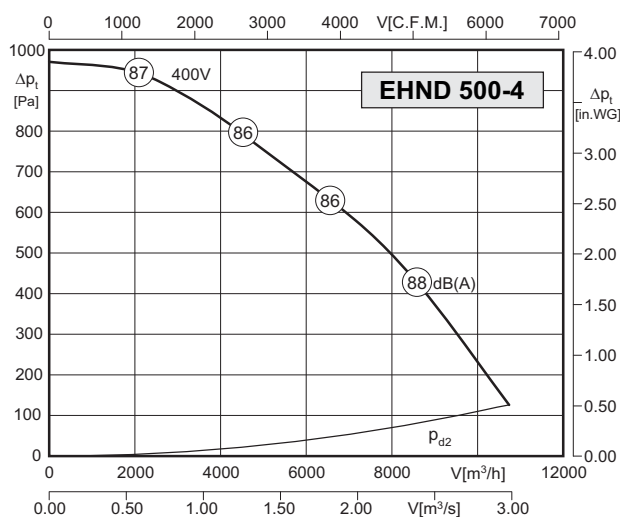
**Zubehör / Accessories:**





- Gehäuse aus verzinktem Stahlblech
- rückwärtsgekrümmtes Laufrad
- Standard-Normmotor, IP55, ISO-Kl. F
- Gehäusestellung: LG oder RD
- Anschlusskasten direkt am Motor, IP55
- Motorschutz durch Kaltleiter
- casing made of galvanized sheet steel
- backward curved impeller
- IEC standard motor, IP55, ISO-CI. F
- position of casing: LG or RD
- motor connection via IP55 terminal box
- motor protection by PTC resistors

### Technische Daten / Technical Data:



Typ / Type: EHND 500-4 (LG/RD)		Art.-No.: B37-50040 / B37-50041	
U	400V (50Hz)	$\Delta p_{fa}$ min	- Pa
P <sub>2</sub>	2.2 kW	$\Delta I$	- %
I <sub>N</sub>	4.8 A	I <sub>A</sub> / I <sub>N</sub>	5.6
n	1410 min <sup>-1</sup>		IP55
C <sub>400V</sub>	- μF		01.430
t <sub>R</sub>	40 °C		49 kg

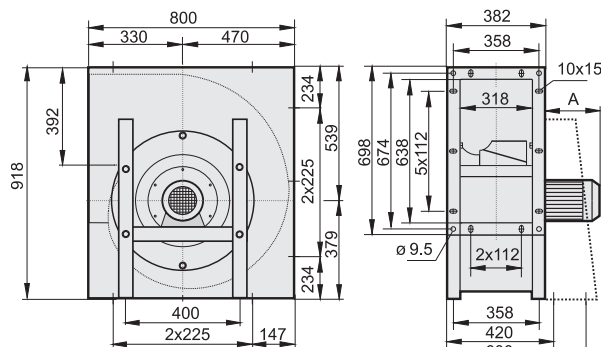
Typ / Type: EHND 500-6 (LG/RD)		Art.-No.: B37-50060 / B37-50061	
U	400V (50Hz)	$\Delta p_{fa}$ min	- Pa
P <sub>2</sub>	0.55 kW	$\Delta I$	- %
I <sub>N</sub>	1.7 A	I <sub>A</sub> / I <sub>N</sub>	3.4
n	885 min <sup>-1</sup>		IP55
C <sub>400V</sub>	- μF		01.430
t <sub>R</sub>	40 °C		46 kg

### Geräusche / Sound levels:

LWA <sub>rel</sub> A-bewertet bei V=0,5*V <sub>max</sub> LWA <sub>rel</sub> A-weighted at V=0,5*V <sub>max</sub>	fM [Hz]						
	125	250	500	1K	2K	4K	8K
Ausblasseite 4-polig / outlet side 4-pole	-21	-7	-6	-4	-9	-18	-27
Ansaugseite 4-polig / inlet side 4-pole	-17	-7	-5	-5	-9	-17	-25
Ausblasseite 6-polig / outlet side 6-pole	-15	-3	-6	-4	-12	-20	-30
Ansaugseite 6-polig / inlet side 6-pole	-11	-4	-6	-7	-12	-22	-29

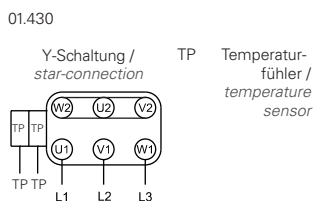
### Maße / Dimensions:

(alle Maße in mm / all dimensions in mm)



A = 285 (EHND 500-4)  
A = 210 (EHND 500-6)

### Schaltbild / Wiring diagram:



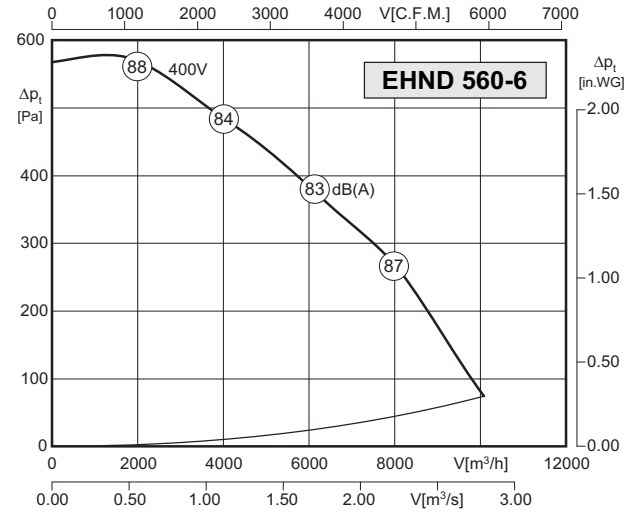
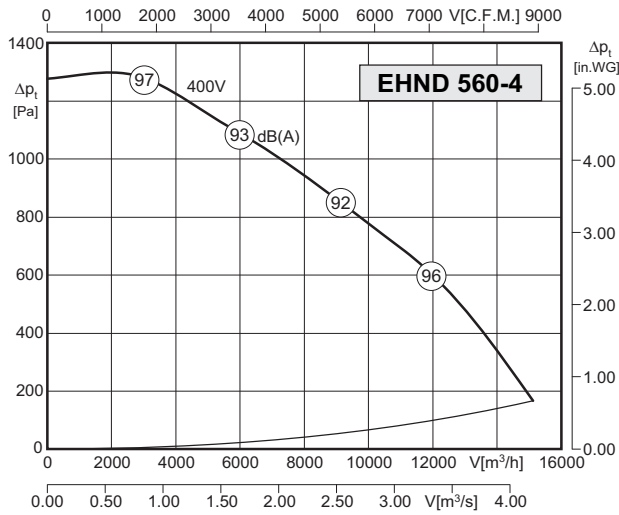
### Zubehör / Accessories:





- Gehäuse aus verzinktem Stahlblech
- rückwärtsgekrümmtes Laufrad
- Standard-Normmotor, IP55, ISO-Kl. F
- Gehäusestellung: LG oder RD
- Anschlusskasten direkt am Motor, IP55
- Motorschutz durch Kaltleiter
- casing made of galvanized sheet steel
- backward curved impeller
- IEC standard motor, IP55, ISO-Cl. F
- position of casing: LG or RD
- motor connection via IP55 terminal box
- motor protection by PTC resistors

**Technische Daten / Technical Data:**



Typ / Type: EHND 560-4 (LG/RD)		Art.-No. : B37-56040 / B37-56041	
U	400V (50Hz)	Δp <sub>fa</sub> min	-- Pa
P <sub>2</sub>	3.0 kW	ΔI	-- %
I <sub>N</sub>	6.4 A	I <sub>A</sub> / I <sub>N</sub>	5.6
n	1410 min <sup>-1</sup>	▲	IP55
C <sub>400V</sub>	-- μF	★	01.387
t <sub>R</sub>	40 °C	■	66 kg

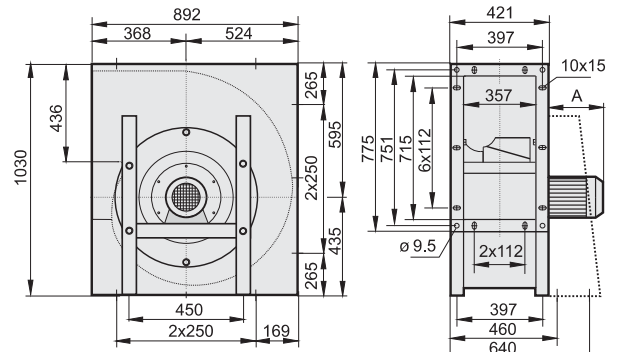
Typ / Type: EHND 560-6 (LG/RD)		Art.-No. : B37-56060 / B37-56061	
U	400V (50Hz)	Δp <sub>fa</sub> min	-- Pa
P <sub>2</sub>	1.1 kW	ΔI	-- %
I <sub>N</sub>	3.0 A	I <sub>A</sub> / I <sub>N</sub>	3.8
n	910 min <sup>-1</sup>	▲	IP55
C <sub>400V</sub>	-- μF	★	01.430
t <sub>R</sub>	40 °C	■	62 kg

**Geräusche / Sound levels:**

LWA <sub>rel</sub> A-bewertet bei V=0,5*V <sub>max</sub> LWA <sub>rel</sub> A-weighted at V=0,5*V <sub>max</sub>	f [Hz]						
	125	250	500	1K	2K	4K	8K
Ausblasseite 4-polig / outlet side 4-pole	-21	-7	-6	-4	-9	-18	-27
Ansaugseite 4-polig / inlet side 4-pole	-17	-7	-5	-5	-9	-17	-25
Ausblasseite 6-polig / outlet side 6-pole	-15	-3	-6	-4	-12	-20	-30
Ansaugseite 6-polig / inlet side 6-pole	-11	-4	-6	-7	-12	-22	-29

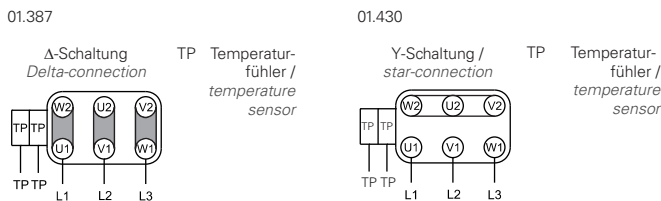
**Maße / Dimensions:**

(alle Maße in mm / all dimensions in mm)



A = 280 (EHND 560-4)  
A = 250 (EHND 560-6)

**Schaltbild / Wiring diagram:**



**Zubehör / Accessories:**

