

Zubehör Radialventilatoren mit Außenläufermotor / Accessories Centrifugal Fans with external rotor motor

ABS - Ausblasstutzen / ABS - Outlet collar

Ausblasstutzen mit Rahmen aus verzinktem Stahlblech. Elastisches Mittelteil aus PVC-Gewebetuch, temperaturbeständig bis +70°C. Elektrisch leitfähig, daher auch für Ex-Ventilatoren geeignet.



Outlet collar with frame made of galvanized sheet steel. Flexible middle section made from PVC woven cloth with a temperature range of up to +70°C. Electroconductive and therefore also suitable for explosion proof fans.

ABF - Ausblasflansch / ABF - Outlet flange

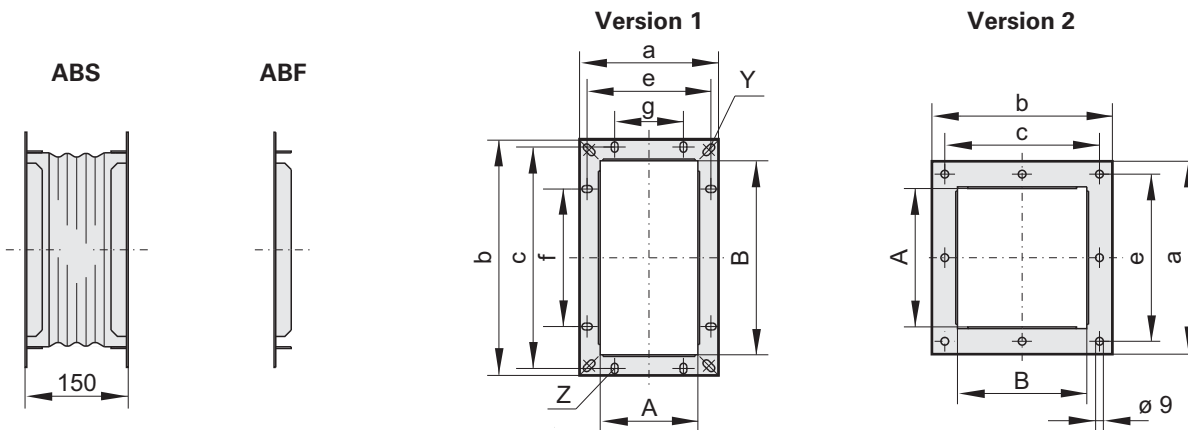
Maßlich abgestimmter Ausblasflansch mit Rahmen aus verzinktem Stahlblech für Temperaturen bis +120°C, geeignet zum Einsatz im Ex-Bereich. Auch verwendbar als kanalseitiger Gegenflansch.



Harmonized outlet flange with frame made of galvanized sheet steel for temperatures able up to +120°C, suited for Ex-applications. Also suitable as duct flange.

Maße / Dimensions: (einseitig saugende Radialventilatoren / single inlet centrifugal fans)

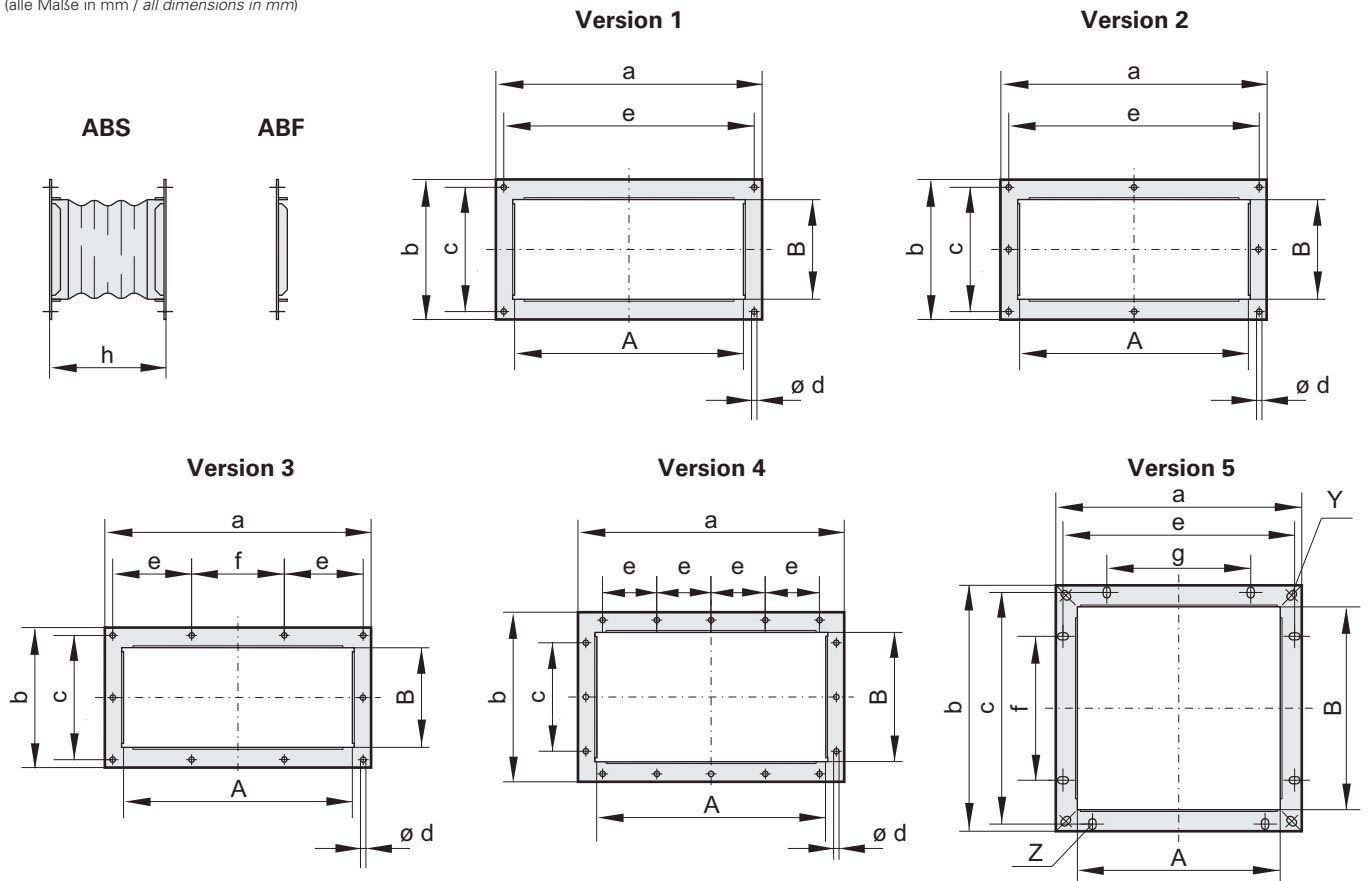
(alle Maße in mm / all dimensions in mm)



Baugröße size	ABF Ausblasflansch / Outlet flange	ABS Ausblas- stutzen / Outlet collar	Ver- sion	A	B	a	b	e	c	g	f	Y	Z
	Art.-Nr. / Art.-No.	Art.-Nr. / Art.-No.											
180	100-18008	130-18004	1	130	226	183	278	163	258	1x90	1x180	Ø7	Ø7
200	100-20006	130-20004	1	127	252	187	312	161	286	1x90	2x90	Ø9,5	10x15
225	100-22500	130-22500	1	142	282	202	342	180	322	1x100	2x100	10x20	10x15
250	100-25000	130-25000	1	162	317	22	377	198	356	1x100	3x100	10x20	10x15
279	100-27900	130-27900	2	161	150,5	224,5	210	194,5	180	-	-	10x20	10x15
280	100-28000	130-28000	1	182	357	242	417	217	395	1x100	3x100	10x20	10x15
281	100-28100	130-28100	2	193	150,5	256	210	226	180	-	-	10x20	10x15
314	100-31400	130-31400	2	247	150,5	310	210	280	180	-	-	10x20	10x15
315	100-31500	130-31500	1	202	402	262	462	239	438	1x100	3x100	10x20	10x15
355	100-35500	130-35500	1	226	452	286	512	263	489	2x100	4x100	10x20	10x15
356/399	100-35600	130-35600	2	258	150,5	321	210	291	180	-	-	10x20	10x15
400	100-40000	130-40000	1	252	502	312	562	290	540	2x100	4x100	10x20	10x15
450	100-45000	130-45000	1	284	565	348	629	324	605	2x112	4x112	10x20	10x15
500	100-50000	130-50000	1	318	634	382	698	358	674	2x112	5x112	10x20	10x15
560	100-56005	130-56005	1	357	711	421	775	397	751	2x112	6x112	10x20	10x15

Maße / Dimensions: (doppelseitig saugende Radialventilatoren / double inlet centrifugal fans)

(alle Maße in mm / all dimensions in mm)



Baugröße size	ABF Ausblasflansch / Outlet flange	ABS Ausblas- stutzen / Outlet collar	Ver- sion	A	B	a	b	c	d	e	f	g	Y	Z
	Art.-Nr. / Art.-No.	Art.-Nr. / Art.-No.												
133	I00-13300	I30-13300	1	232	101	270	142	126	5,5	254	-	-	10x15	10x15
180	I00-18001	I30-18001	5	256	224	309	278	258	-	289	2x90	1x180	Ø7	Ø7
181	I00-18100	I30-18100	2	247,5	109,5	307	172	142	7,5	277	-	-	10x15	10x15
181L	I00-18101	I30-18101	2	292,5	109,5	352	172	142	7,5	322	-	-	10x15	10x15
195	I00-19500	I30-19500	2	299,5	124,5	352	187	157	7,5	322	-	-	10x15	10x15
195L	I00-19501	I30-19501	3	379,5	124,5	438	187	157	7,5	322	145	-	10x15	10x15
200/224	I00-20002	I30-20002	5	289,5	252,5	341	304	284	-	321	2x90	2x90	Ø7	Ø7
225	I00-22503	I30-22503	5	282	282	342	342	322	-	322	2x100	2x100	10x15	10x15
240/249	I00-24000	I30-24000	2	294	152	180	180	180	7,5	322	-	-	10x15	10x15
240L/249L	I00-24001	I30-24001	3	379	152	440	212	180	7,5	322	131,5	-	10x15	10x15
250	I00-25001	I30-25002	5	317	317	377	377	356	-	356	3x100	3x100	10x15	10x15
251	I00-25100	I30-25100	2	292	161	352	228	198	7,5	322	-	-	10x15	10x15
251L/279	I00-27904	I30-27902	3	378	160,5	438	224,5	198	7,5	322	145	-	10x15	10x15
280	I00-28001	I30-28002	5	357	357	417	417	395	-	395	3x100	3x100	10x15	10x15
281/282	I00-28102	I30-28101	3	378	193	438	256	226	7,5	322	145	-	10x15	10x15
314/316	I00-31401	I30-31401	3	408	246	468	310	280	9	322	146	-	10x15	10x15
315	I00-31501	I30-31502	5	402	402	462	462	438	-	438	3x100	3x100	10x15	10x15
316L	I00-31600	I30-31601	3	448	246	508	310	280	9	322	166	-	10x15	10x15
355	I00-35503	I30-35503	5	452	452	512	512	487	-	487	4x100	4x100	10x15	10x15
356/399	I00-35601	I30-35601	4	408,5	258	468	321	200	9	322	-	-	10x15	10x15
400	I00-40002	I30-40002	5	502	502	562	562	541	-	541	4x100	4x100	10x15	10x15
450	I00-45005	I30-45005	5	565	656	629	629	605	-	605	4x112	4x112	Ø9,5	10x15
500	I00-50005	I30-50005	5	634	634	698	698	674	-	674	5x112	5x112	Ø9,5	10x15
560	I00-56010	I30-56010	5	711	711	775	775	751	-	751	6x112	6x112	Ø9,5	10x15

ASS - Ansaugstutzen / ASS - Inlet collar

Ansaugstutzen mit Rahmen aus verzinktem Stahlblech. Elastisches Mittelteil aus PVC-Gewebetuch, temperaturbeständig bis +70°C. Elektrisch leitfähig, daher auch für Ex-Ventilatoren geeignet. Brandgas-Varianten eignen sich zum Einsatz bei 400°C / 2h.



Inlet collar with frame made of galvanized sheet steel. Flexible middle section made of PVC woven cloth. Electroconductive and therefore also suitable for explosion proof fans. Smoke extraction variations are suited for the application with 400°C / 2hours.

ASF - Ansaugflansch / ASF - Inlet flange

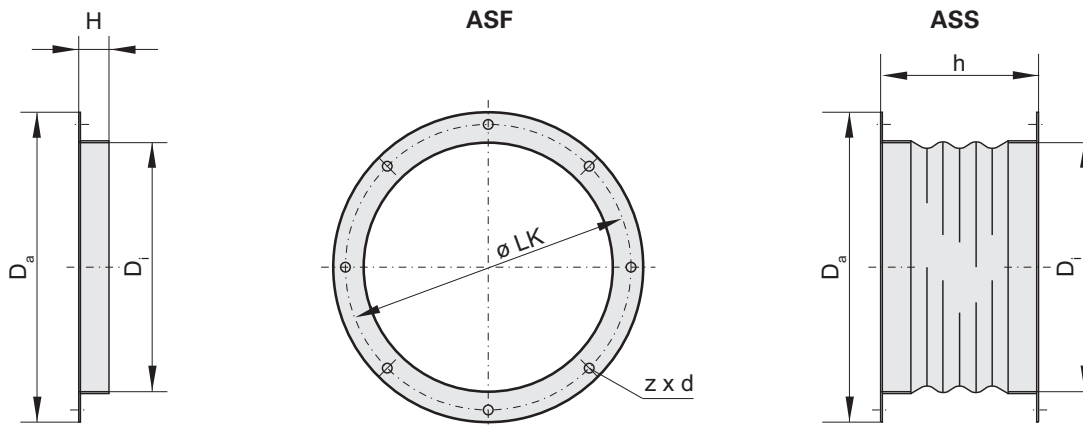
Hergestellt aus verzinktem Stahlblech, für Temperaturen bis +120°C, geeignet zum Einsatz im Ex-Bereich.



Made of galvanized sheet steel, suited for temperatures up to +120°C, suited for Ex applications.

Maße / Dimensions:

(alle Maße in mm / all dimensions in mm)



Baugröße size	ASF Ansaugflansch / Inlet flange	ASS Ansaugstutzen / Inlet collar	Da	LK	Di	Flansch- länge / flange length	Stutzen- länge / collar length	z x d
	Art.-Nr. / Art.-No.	Art.-Nr. / Art.-No.				h	H	
180	110-18000	120-18000	220	201,5	183	20	150	6xØ7
200	110-20000	120-20000	255	235	205	25	150	6xØ8
225	110-22500	120-22500	279	259	229	25	150	6xØ8
250	100-31000	130-31000	306	286	256	25	150	6xØ8
279/281	110-27900	120-27900	320	304	256	25	150	6xØ7
280	110-28000	120-28000	348	320	288	30	150	6xØ9
314	110-31500	120-31500	382	356	322	30	150	8xØ9
315	110-31500	120-31500	382	356	322	30	150	6xØ9
355	110-35500	120-35500	422	395	361	30	150	8xØ9
356	110-35500	120-35500	422	395	361	30	150	8xØ9
399	110-39900	120-39900	464	438	402	30	150	8xØ9
400	110-39900	120-39900	464	438	402	30	150	8xØ9
450	110-45000	120-45000	514	490	453	25	150	8xØ12
500	110-50000	120-50005	567	540	507	25	150	8xØ12
560	110-56000	120-56000	629	610	569	35	150	8xØ15

BG - Berührungsgitter / BG - Protection guard

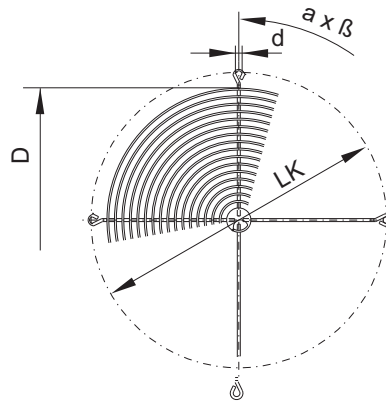
Berührungsgitter zur saugseitigen Abdeckung aus Stahl, standardmäßig schwarz beschichtet. Für einseitig saugende Radialventilatoren, geeignet zum Einsatz im Ex-Bereich.



Protection guard for suction side cover made of steel, black coated as standard. For single inlet centrifugal fans, suited for Ex-application.

Maße / Dimensions:

(alle Maße in mm / all dimensions in mm)



Baugröße size	BG	D	LK	d	a x β
	Art.-Nr. / Art.-No.				
180	P25-18020	170	201,5	7	3x120°
200	P25-20020	190	235	7	3x120°
225	P25-22520	210	259	7	3x120°
250	P25-25020	230	286	7	3x120°
279	P25-27920	250	304	7	3x120°
280	P25-28022	270	320	9	3x120°
314	P21-31501	310	356	9	4x90°
315	P25-31522	310	356	9	3x120°
355	P25-35522	350	395	9	4x90°
356	P25-35522	350	395	9	4x90°
399	P21-40001	390	438	9	4x90°
400	P21-40001	390	438	9	4x90°
450	P21-45002	450	490	11,5	4x90°
500	P21-50001	490	541	11,5	4x90°
560	P21-56003	570	605	11,5	8x45°

Zubehör Rohrventilatoren und Zeroboxen / Accessories tube fans and Zeroboxes

VBM - Verbindungsmanschette / VBM - Clamps

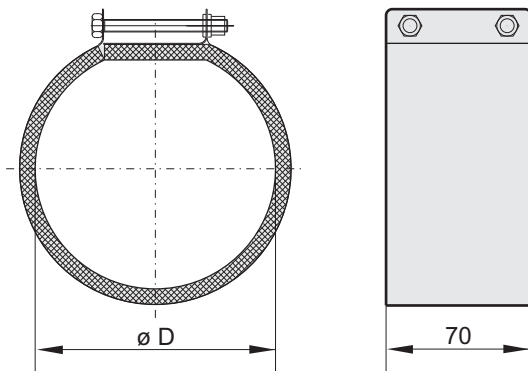
Verbindungsmanschette aus verzinkten Stahlblech, für eine geräuscharme Verbindung zwischen Ventilator und Rohrleitung. Innen ausgekleidet mit Schaumstoff. Für den Einsatz im Ex-Bereich geeignet.



Clamps made of galvanized sheet steel, for a low-noise connection between fan and plumbing. Inside lined with foam. Suitable for Ex-applications.

Maße / Dimensions:

(alle Maße in mm / all dimensions in mm)



Baugröße / size	VBM	D
	Art.-Nr. / Art.-No.	
100	F60-10000	100
125	F60-12500	125
150	F60-15000	150
160	F60-16000	160
200	F60-20000	200
250	F60-25000	250
280	F60-28000	280
315	F60-31500	315
355	F60-35500	355
400	F60-40000	400

RSK - Rückschlagklappe / RSK - Back draught damper

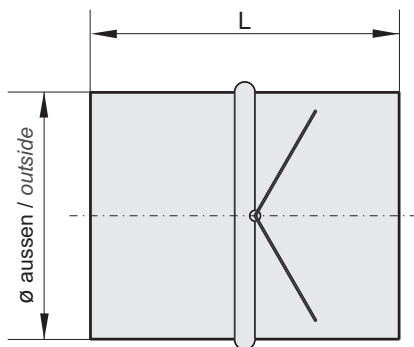
Selbsttätige Rückschlagklappe mit Federmechanismus zum Einbau in das Rohrsystem. Im Luftstrom öffnend, über Federkraft schließend. Gehäuse aus verzinkten Stahlblech mit Aluminiumrückschlagklappen.



Automatic back draught damper with flute mechanism for installation into the tube system. Opening in air stream, closing via flute power. Casing made of galvanized sheet steel with aluminium back draught damper.

Maße / Dimensions:

(alle Maße in mm / all dimensions in mm)



Ventilator / Fan	RSK	\varnothing aussen / outside	L
	Art.-Nr. / Art.-No.		
R/RS 100	F10-10000	100	96
R/RS/Z 125	F10-12500	125	96
R/RS 150	F10-15000	150	96
R/RS/Z 160	F10-16000	160	96
R/RS/Z 200	F10-20000	200	113
R/RS/Z 250	F10-25000	250	113
R/RS/Z 315	F10-31500	315	113
R 315 Kunst. Ex	F10-31570	315	113
R/Z 355	F10-35500	355	113
R/Z 400	F10-40000	400	113

VK - Überdruckklappe / VK - Plastic shutter

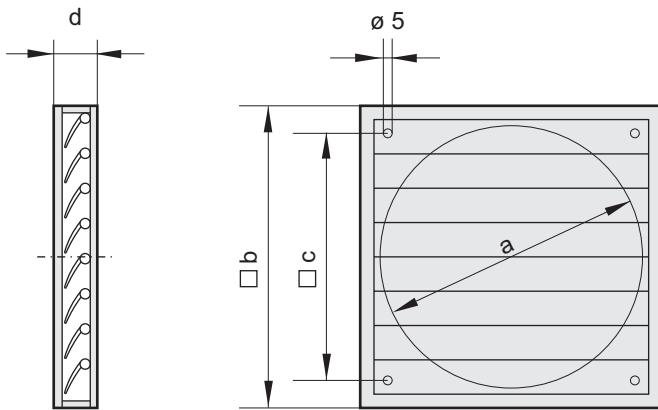
Selbsttätige, quadratische Überdruckklappe aus Kunststoff, für druckseitigen Wandeinbau. Ex-Ausführung aus leitfähigem Kunststoff.



Automatic, square plastic shutter made of plastic for high-pressure wall installation. Ex version made of conductive plastic.

Maße / Dimensions:

(alle Maße in mm / all dimensions in mm)



Baugröße size	VK	a	□ b	□ c	d
	Art.-Nr. / Art.-No.				
100	V00-10000	93	123	90	12
125	V00-12500	130	160	110	15
150	V00-15000	160	194	140	22
160	V00-15000	160	194	140	22
200	V00-20000	210	244	182	22
250	V00-25000	260	294	232	26
300	V00-30000	310	347	276	26
315	V00-30000	310	347	276	26
315 Ex	V00-30070	310	347	276	26
350	V00-35000	360	397	310	26
400	V00-40000	420	459	364	26

MKA - Montagekonsole / MKA - Foot

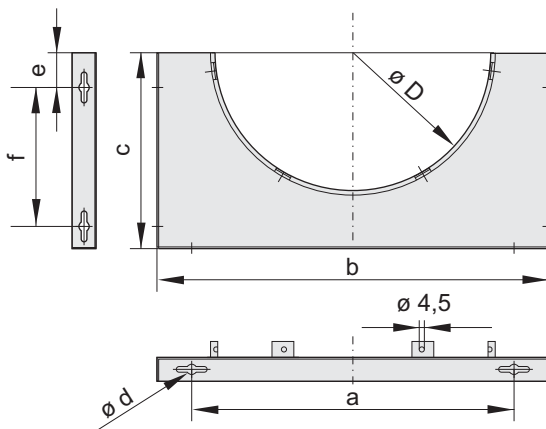
Zur Befestigung eines Rohrventilators Typ R. Aus verzinktem Stahlblech gefertigt.



For mounting of a tube fan type R. Made of galvanized sheet steel.

Maße / Dimensions:

(alle Maße in mm / all dimensions in mm)



Ventilator / Fan	MQA	a	b	c	e	f	ØD	Ød
	Art.-Nr. / Art.-No.							
R100-R125L	I41-10022	283	344	172	30,5	122	242	9
R150-R250L	I41-15022	371	432	216	30,5	166	341	9
R315/R315L	I41-31522	439	500	250	30,5	200	402	9
R355/R355L	I41-35520	450	600	283	40	180	491	11

HB - Haltebügel / HB - Mounting bracket

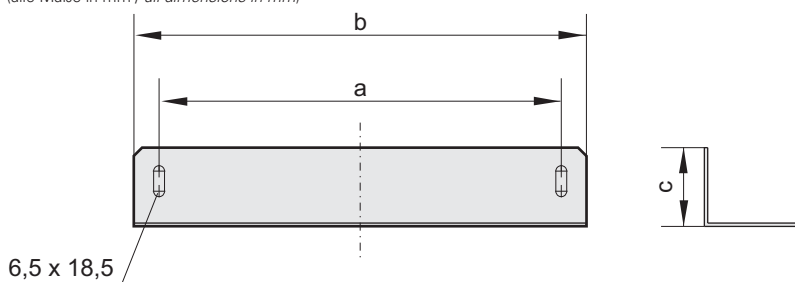
Zur Befestigung eines Rohrventilators Typ RS. Aus verzinktem Stahlblech gefertigt. Bohrung auf die des Ventilators abgestimmt. Im Lieferumfang sind Schrauben und Muttern enthalten.



For mounting of a tube fan type RS. Made of galvanized steel. Drillings aligned to those of the fan. Delivery scope contains screws and screw nuts.

Maße / Dimensions:

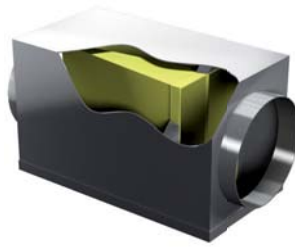
(alle Maße in mm / all dimensions in mm)



Ventilator / Fan	HB	a	b	c
	Art.-Nr. / Art.-No.			
RS100L/RS125L	S51-24500	240	270	47
RS150-RS250L	S51-34000	240	270	47
RS315/RS315L	S51-40500	375	405	47

TFB - Filterbox inkl. Filter / TFB - Filter box incl. filter

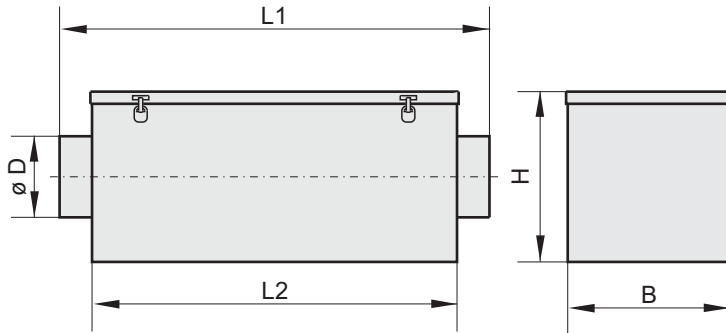
Gehäuse aus verzinktem Stahlblech mit aufklappbarem Deckel für leichten Filterwechsel. Filter der Filterklasse F5 inklusive. Anschlüsse zu Norm-Rohrdurchmessern passend.



Casing made of galvanized sheet steel with folding cover for easy filter change. Filter of filter class F5 are inclusive. Connections suitable to standard tube diameters.

Maße / Dimensions:

(alle Maße in mm / all dimensions in mm)



Baugröße size	TFB	ØD	B	H	L1	L2
	Art.-Nr. / Art.-No.					
100	F11-10001	100	200	210	530	450
125	F11-12501	125	200	210	530	450
150	F11-15001	150	245	275	530	450
160	F11-16001	160	245	275	530	450
200	F11-20001	200	245	275	530	450
250	F11-25001	250	350	355	630	550
315	F11-31501	315	350	355	630	550
355	F11-35501	355	450	455	770	650
400	F11-40001	400	450	455	770	650

RSD - Rohrschalldämpfer / RSD - Sound attenuator

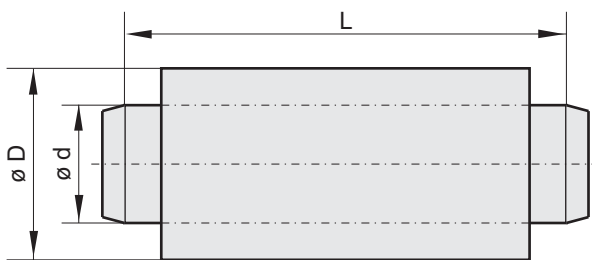
Perforiertes Aluminiumrohr mit 50mm starker Schalldämmung und wendelförmig gefalztem Außenmantel. Direktes Einstecken in das Lüftungsrohr oder Anschluss per Schnellverbindern. Geeignet zum Einsatz im Ex-Bereich.



Perforated aluminium tube with 50mm thick sound attenuator packet and helical wound external coat. Direct insertion into the aerating tube or connection via quick connectors. Suited for Ex-applications.

Maße / Dimensions:

(alle Maße in mm / all dimensions in mm)



Baugröße size	RSD	L	ØD	Ød
	Art.-Nr. / Art.-No.			
100	F13-10000	1104	210	100
125	F13-12500	1104	230	125
150	F13-15000	1104	230	125
160	F13-16000	1104	260	160
200	F13-20000	1104	310	200
250	F13-25000	1144	365	250
315	F13-31500	1144	410	315
355	F13-35500	1144	460	355
400	F13-40000	1144	510	400

Typ / Type	Dämpfungswerte in dB / Attenuation values in dB						
	125 Hz	250 Hz	500 Hz	1 kHz	2 kHz	4 kHz	8 kHz
RSD 100	10	17	25	36	40	36	30
RSD 125	9	15	22	33	36	33	26
RSD 150	7	13	21	30	32	31	23
RSD 160	7	13	21	30	32	31	23
RSD 200	7	11	19	27	29	28	21
RSD 250	7	10	18	24	26	23	18
RSD 315	7	9	17	21	24	18	16
RSD 355	7	8	17	20	22	16	15
RSD 400	6	8	16	19	21	15	14

BG - Berührungsgitter / BG - Protection guard

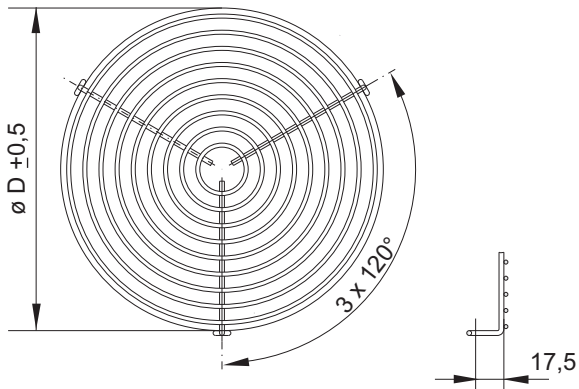
Berührungsgitter zur saugseitigen Abdeckung aus Stahl für Rohrventilatoren und Zeroboxen. Geeignet zum Einsatz im Ex-Bereich.



Protection guard for suction side cover made of steel for tube fans and Zeroboxes. Suited for Ex-applications.

Maße / Dimensions:

(alle Maße in mm / all dimensions in mm)

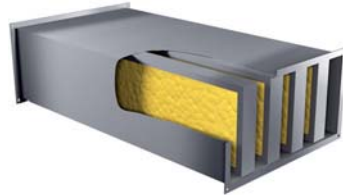


Baugröße size	BG	ØD
	Art.-Nr. / Art.-No.	
100	P50-10000	100
125	P50-12500	125
150	P50-15000	150
160	P50-16000	160
200	P50-20000	200
250	P50-25000	250
315	P50-31500	315
355	P50-35500	355
400	P50-40000	400

Zubehör Kanalventilatoren/ Accessories duct fans

KD - Kanalschalldämpfer / KD - Duct sound attenuator

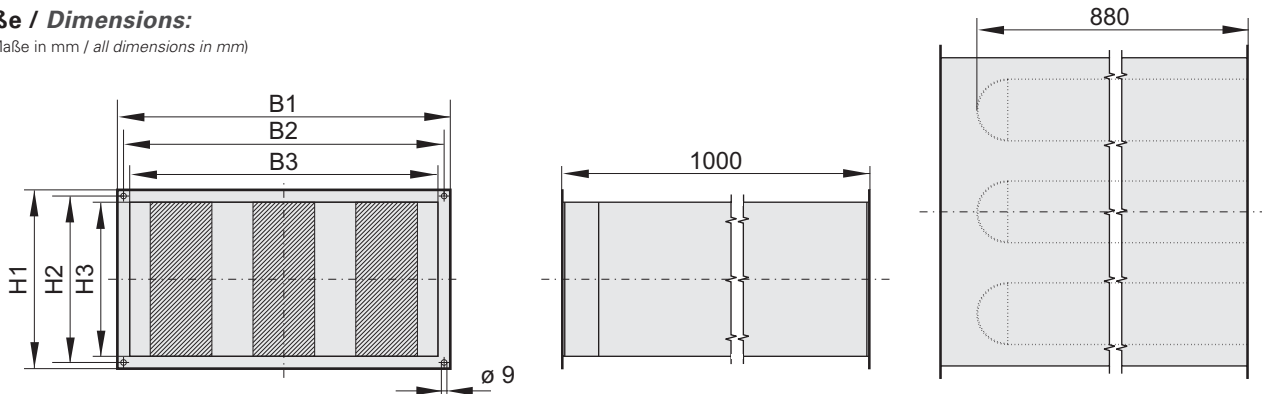
Kanalschalldämpfer mit Rahmen aus verzinktem Stahlblech. Kulissen mit nicht brennbarer Mineralwolle nach DIN 4102 Klasse A, Ex-Ausführung mit Lochblech. Dies garantiert eine hohe Geräuschdämmung und durch aerodynamisch optimierte Leitbleche niedere Druckverluste. Max. Luftgeschwindigkeit 20 m/s, max. Temperatur 100°C, max. Drücke von -800 bis 1000 Pa.



Duct sound attenuator with frame made of galvanized sheet steel. Sound trap with incombustible mineral wool according to DIN 4102 class A, Ex version with perforated steel. This guarantees a high sound insulation and due to aerodynamic optimized guide plates lower pressure losses. Max. air speed 20 m/s, max. temperature 100°C, max. pressure from -800 to 1000 Pa.

Maße / Dimensions:

(alle Maße in mm / all dimensions in mm)



Kanalmaß in cm Duct size in cm	KD	KD ex	B1	B2	B3	H1	H2	H3	Anzahl der Kulissen / Number of sound traps
	Art.-Nr. / Art.-No.	Art.-Nr. / Art.-No.							
40/20	D20-40200	D20-40201	440	420	400	240	220	200	2
50/25	D20-50250	D20-50251	540	520	500	290	270	250	3
50/30	D20-50300	D20-50301	540	520	500	340	320	300	3
60/30	D20-60300	D20-60301	640	620	600	340	320	300	3
60/35	D20-60350	D20-60351	640	620	600	390	370	350	3
70/40	D20-70400	D20-70401	740	720	700	440	420	400	3
80/50	D20-80500	-	840	820	800	540	520	500	3
100/50	D20-10500	-	1040	1020	1000	540	520	500	4

Kanalmaß in cm Duct size in cm	Dämpfungswerte in dB / Attenuation values in dB								mittleres Dämpfungs- maß / Average sound absor- bing rate
	125 Hz	250 Hz	500 Hz	1 kHz	2 kHz	4 kHz	8 kHz		
40/20	7	12	23	30	32	28	20	19 dB(A)	
50/25	6	10	23	29	31	27	21	15 dB(A)	
50/30	6	11	23	30	31	27	20	17 dB(A)	
60/30	7	10	23	30	32	23	20	15 dB(A)	
60/35	8	10	24	32	33	18	18	14 dB(A)	
70/40	5	8	17	23	26	17	17	12 dB(A)	
80/50	5	8	19	27	27	15	15	13 dB(A)	
100/50	4	10	12	18	19	12	12	11 dB(A)	

FKV - flexibler Kanalverbinder / FKV - Flexible duct connection

Flexible Kanalverbindung mit Flanschrahmen aus verzinktem Stahlblech. Elastisches Mittelteil aus PVC-Gewebetuch, temperaturbeständig bis +70°C. Elektrisch leitfähig, daher auch für Ex-Ventilatoren geeignet.



Flexible duct connection with flange frame made of galvanized sheet steel. Flexible middle section made from PVC woven cloth with a temperature range of up to +70°C. Electroconductive and therefore also suitable for explosion proof fans.

GF - Gegenflansch / GF - Flange

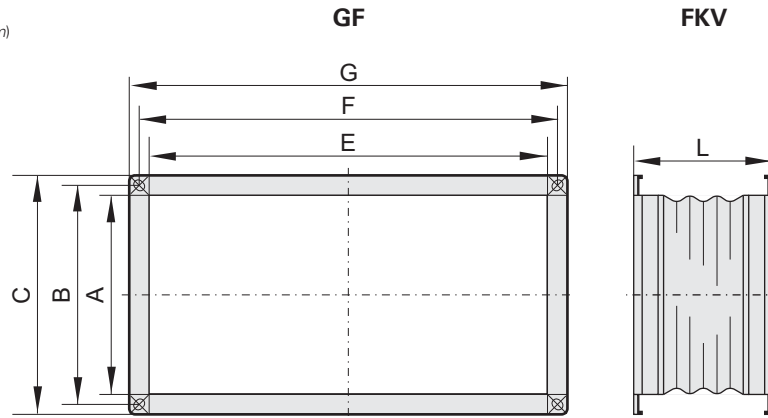
Maßlich abgestimmter Gegenflansch mit Rahmen aus verzinktem Stahlblech für Temperaturen bis +120°C, geeignet zum Einsatz im Ex-Bereich.



Harmonized flange made of galvanized sheet steel for temperatures of up to +120°C, suited for Ex-applications.

Maße / Dimensions:

(alle Maße in mm / all dimensions in mm)



Baugröße size	GF	FKV	A	B	C	E	F	G	Lmin
	Art.-Nr. / Art.-No.	Art.-Nr. / Art.-No.							
200	I00-20000	I30-20000	200	220	240	400	420	440	140
225	I00-22502	I30-22501	250	270	290	500	520	540	140
250	I00-25002	I30-25001	300	320	340	500	520	540	140
280	I00-28002	I30-28001	300	320	340	600	620	640	140
315	I00-31502	I30-31501	350	370	390	600	620	640	140
355	I00-35502	I30-35501	400	420	440	700	720	740	140
400	I00-40001	I30-40001	500	520	540	800	820	840	140
450	I00-45001	I30-45001	500	520	540	900	920	940	140
500	I00-50001	I30-50001	550	570	590	900	920	940	140
560	I00-56001	I30-56001	500	520	540	1000	1020	1040	140

VK - Überdruckklappe / VK - Plastic shutter

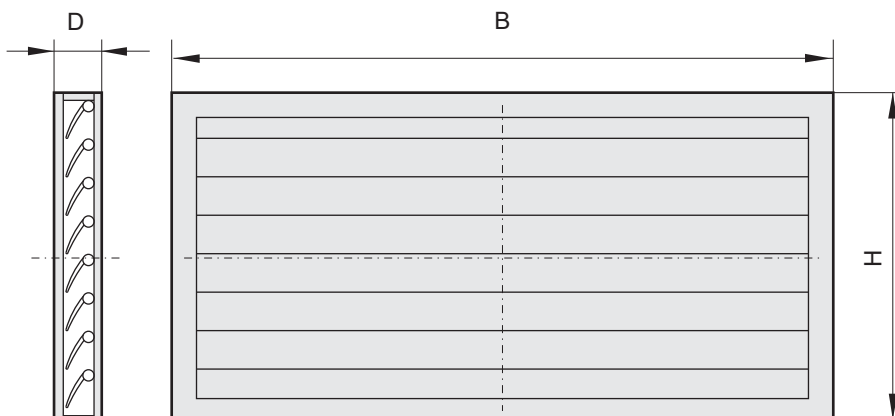
Selbsttätige, rechteckige Überdruckklappe aus Kunststoff, für druckseitigen Wandeinbau.



Automatic, rectangular plastic shutter made of plastic for high-pressure wall installation.

Maße / Dimensions:

(alle Maße in mm / all dimensions in mm)



Ventilator / fan	VK	B	H	D
	Art.-Nr. / Art.-No.			
EKA200, KHA225/250-W	V10-20000	398	198	40
EKA225	V10-22500	398	198	40
KHA280/315-W	V10-25000	498	248	40
EKA250	V10-25000	498	298	40
EKA280	V10-28000	598	298	40
EKA315, KHA355/400-W	V10-31500	598	348	40
EKA355, KHA450-W	V10-35500	698	398	40
EKA400, KHA500-W	V10-40000	798	498	40
EKA450	V10-45000	898	498	40
KHA560-W	V10-56000	998	498	40

VKJ - Jalousieklappe / VKJ - Air damper

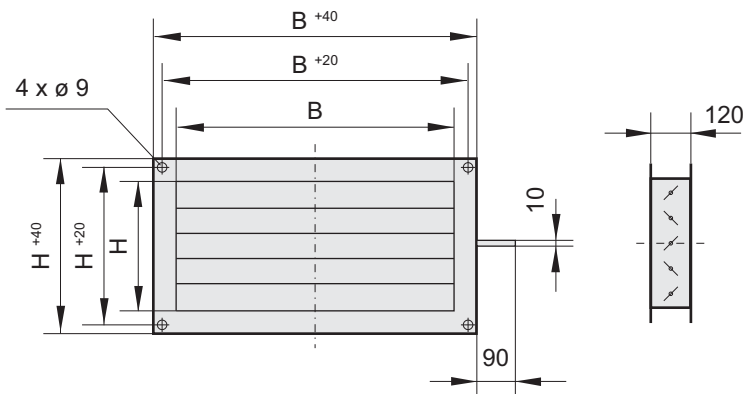
Zur Montage in Kanalsystemen. Gehäuse aus verzinktem Stahlblech, Lamellen aus Aluminium. Außenliegender Stellhebel für Stellmechanismus der Lamellen.



For mounting into duct systems. Casing made of galvanized sheet steel, lamellas made of aluminium. Exterior adjusting lever for regulating mechanism of lamellas.

Maße / Dimensions:

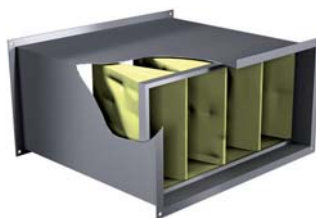
(alle Maße in mm / all dimensions in mm)



Kanalmaß in cm Duct size in cm	VKJ	B	H
	Art.-Nr. / Art.-No.		
40/20	V21-10000	400	200
50/25	V21-10001	500	250
50/30	V21-10002	500	300
60/30	V21-10003	600	300
60/35	V21-10004	600	350
70/40	V21-10005	700	400
80/50	V21-10006	800	500
100/50	V21-10007	1000	500

KFB - Kanal-Filterbox inkl. Filter / KFB - Filter box incl. filter

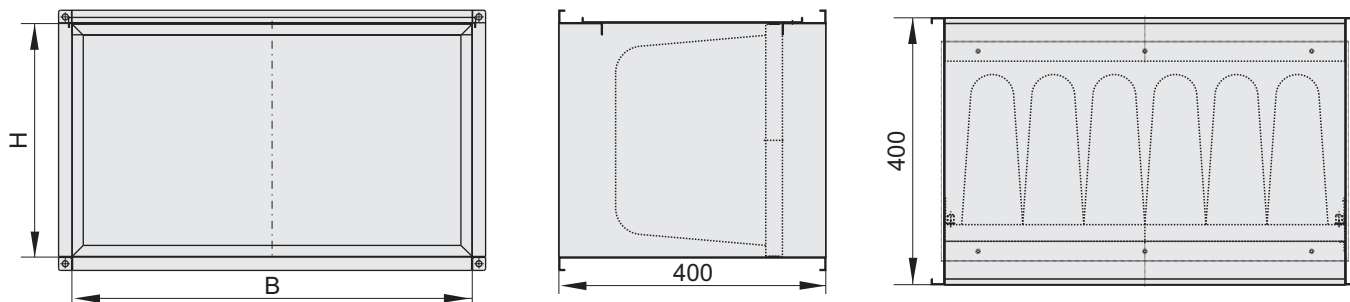
Gehäuse aus verzinktem Stahlblech mit aufklappbarem Deckel für leichten Filterwechsel. Taschenfilter der Filterklasse G4, F5 und F7 erhältlich. Anschlüsse an rechteckiges Kanalsystem.



Casing made of galvanized sheet steel with folding cover for an easier filter change. Pocket filter of filter class G4, F5 and F7 available. Connections on rectangular duct system.

Maße / Dimensions:

(alle Maße in mm / all dimensions in mm)



Typ / Type	KFB (G4)	KFB (F5)	KFB (F7)	B	H
	Art.-Nr. / Art.-No.	Art.-Nr. / Art.-No.	Art.-Nr. / Art.-No.		
KFB 40x20	D22-40200	D22-40205	D22-40207	400	200
KFB 50x25	D22-50250	D22-50255	D22-50257	500	250
KFB 50x30	D22-50300	D22-50305	D22-50307	500	300
KFB 60x30	D22-60300	D22-60305	D22-60307	600	300
KFB 60x35	D22-60350	D22-60355	D22-60357	600	350
KFB 70x40	D22-70400	D22-70405	D22-70407	700	400
KFB 80x50	D22-80500	D22-80505	D22-80507	800	500
KFB 90x50	D22-90500	D22-90505	D22-90507	900	500
KFB 100x50	D22-10500	D22-10505	D22-10507	1000	500

Zubehör Axialventilatoren / Accessories Axial Fans

VK - Überdruckklappe / VK - Plastic shutter

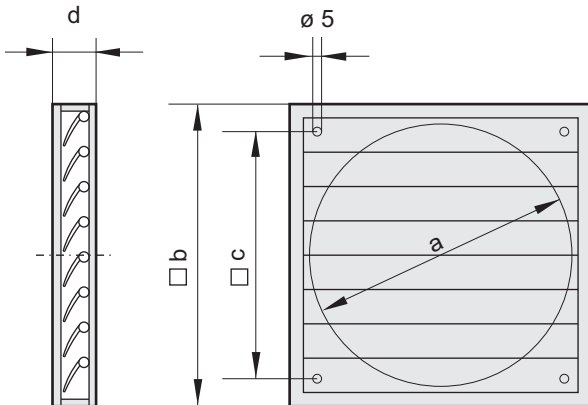
Selbsttätige, quadratische Überdruckklappe aus Kunststoff, für druckseitigen Wandeinbau. Ex-Ausführung aus leitfähigem Kunststoff.



Automatic, square plastic shutter made of plastic for high-pressure wall installation. Ex version made of conductive plastic.

Maße / Dimensions:

(alle Maße in mm / all dimensions in mm)



Baugröße size	VK	VK ex	a	□b	□c	d
	Art.-Nr. / Art.-No.	Art.-Nr. / Art.-No.				
200	V00-20000	-	210	244	182	22
250	V00-25000	-	260	294	232	26
300/315	V00-30000	V00-30070	310	347	276	26
350	V00-35000	V00-35070	360	397	310	26
400	V00-40000	V00-40070	420	459	364	26
450	V00-45000	V00-45070	460	501	395	26
500	V00-50000	V00-50070	510	549	445	31
560	V00-56000	V00-56070	-	605	522	28
630	V00-63000	V00-63070	-	696	626	31
710	V00-71000	-	-	760	692	40
800	V00-80000	-	-	840	772	40
1000	V00-10001	-	-	1040	972	40

FV - Flexible Verbindung / FV - Flexible connection

Flexible Verbindung mit Rahmen aus verzinktem Stahlblech. Elastisches Mittelteil aus PVC-Gewebetuch, temperaturbeständig bis +70°C. Elektrisch leitfähig, daher auch für Ex-Ventilatoren geeignet.



Flexible connection with frame made of galvanized sheet steel. Flexible middle section made of PVC woven cloth with a temperature range of up to +70°C. Electroconductive and therefore also suitable for explosion proof fans.

GF - Gegenflansch / GF - Flange

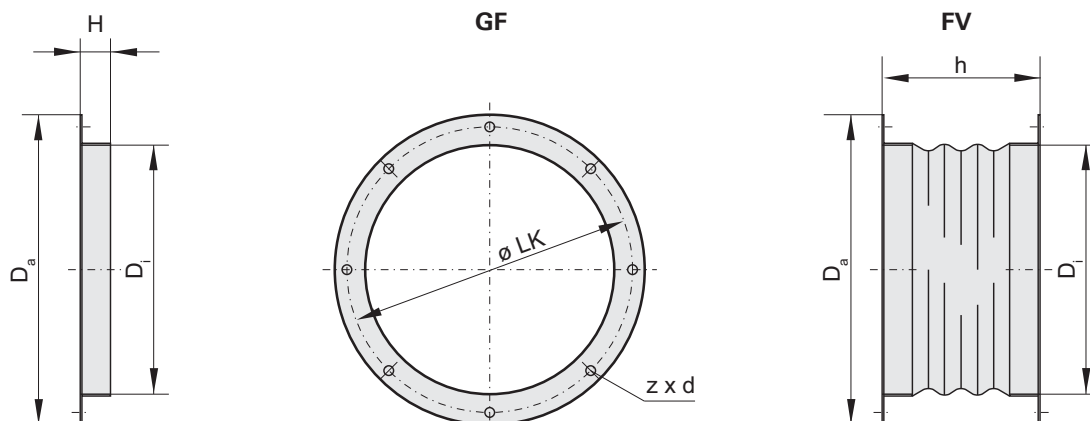
Maßlich abgestimmter Gegenflansch aus verzinktem Stahlblech für Temperaturen bis +120°C, geeignet zum Einsatz im Ex-Bereich.



Harmonized flange made of galvanized sheet steel for temperatures of up to +120°C, suitable for Ex-applications.

Maße / Dimensions:

(alle Maße in mm / all dimensions in mm)



Baugröße size	GF	FV	Da	LK	Di	H	h	z x d
	Art.-Nr. / Art.-No.	Art.-Nr. / Art.-No.						
200	110-20000	120-20000	255	235	205	25	150	8xØ8
250	100-31000	130-31000	306	286	256	25	150	8xØ8
300/315	110-31500	120-31500	382	356	322	30	150	8xØ9
350	110-35500	120-35500	422	395	361	30	150	8xØ9
400	100-35501	130-35502	464	438	402	30	150	6xØ9
450	110-45000	120-45000	514	487	453	25	150	12xØ8
500	110-50000	120-50005	567	541	507	25	150	12xØ8
560	110-56000	120-56000	630	605	569	35	150	8xØ10
630	100-71000	130-71000	709	674	634	35	150	8xØ10
710	110-71000	120-71000	785	751	711	35	150	8xØ10
800	110-80000	120-80000	872	837	794	35	150	8xØ12
1000	110-10000	120-10000	1079	1043	1003	35	150	8xØ12

MKA - Montagekonsolen (1 Paar) / MKA - Feet (1 pair)

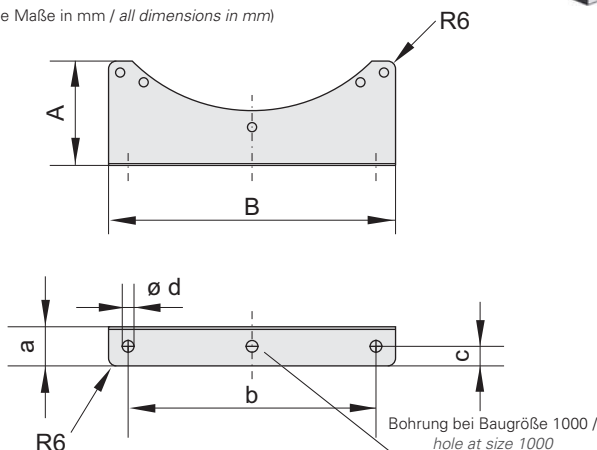
Zur Befestigung des Ventilators. Aus verzinktem Stahlblech gefertigt, geeignet zum Einsatz im Ex-Bereich.



For mounting the fan. Made of galvanized sheet steel, suited for Ex-applications.

Maße / Dimensions:

(alle Maße in mm / all dimensions in mm)



Baugröße size	MKA	A	B	a	b	c	d
	Art.-Nr. / Art.-No.						
200/250	I41-20005	80	220	30	190	15	9
300-350	I41-31505	110	300	30	260	15	9
400-500	I41-45005	110	300	30	260	15	9
560/630	I41-56005	180	510	40	450	20	11
710/800	I41-71005	150	450	40	400	18	11
1000	I41-10005	150	562	38	560	18	11

BG - Berührschutzgitter / BG - Protection guard

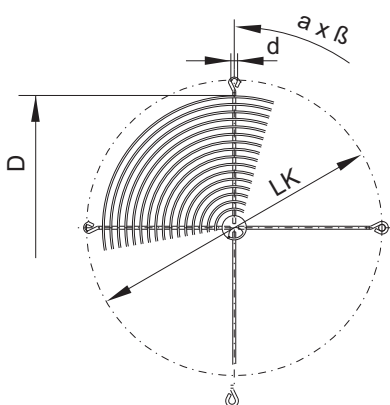
Berührschutzgitter zur saugseitigen Abdeckung aus Stahl, geeignet zum Einsatz im Ex-Bereich. Standardmäßig in Schwarz beschichtet.



Protection guard for suction side cover made of steel, suited for Ex-applications. Standard in black coated.

Maße / Dimensions:

(alle Maße in mm / all dimensions in mm)



Baugröße size	BG	D	LK	d	a x beta
	Art.-Nr. / Art.-No.				
200	P21-20001	-	-	-	-
250	P21-25001	-	-	-	-
300/315	P21-31501	310	356	9	4x90°
350	P25-35522	350	395	9	4x90°
400	P21-40001	390	438	9	4x90°
450	P21-45002	450	490	11,5	4x90°
500	P21-50001	490	541	11,5	4x90°
560	P21-56003	570	605	11,5	8x45°
630	P21-63003	630	674	11,5	8x45°
710	P21-71000	710	755	11,5	8x45°
800	P21-80000	787	841	11,5	8x45°
1000	P21-10000	987	1045	11,5	8x45°

Zubehör Dachventilatoren / Accessories roof fans

ASS - Ansaugstutzen / ASS - Inlet collar

Ansaugstutzen mit Rahmen aus verzinktem Stahlblech. Elastisches Mittelteil aus PVC-Gewebetuch, temperaturbeständig bis +70°C. Elektrisch leitfähig, daher auch für Ex-Ventilatoren geeignet. Brandgas-Varianten eignen sich zum Einsatz bei 400°C / 2h.



Inlet collar with frame made of galvanized sheet steel. Flexible middle section made of PVC woven cloth. Electroconductive and therefore also suitable for explosion proof fans. Smoke extraction variations are suited for the application with 400°C / 2hours.

ASF - Ansaugflansch / ASF - Inlet flange

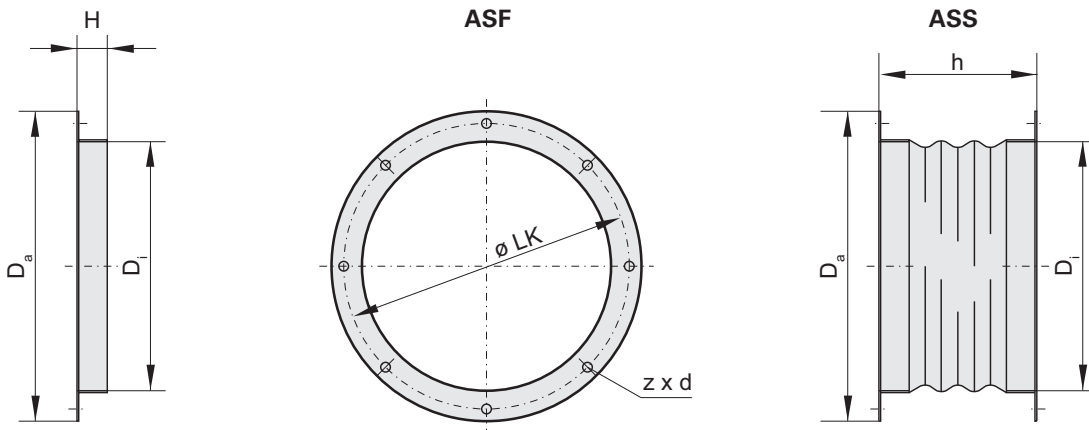
Hergestellt aus verzinktem Stahlblech, geeignet für den Einsatz im Brandgas- und Ex-Bereich.



Made of galvanized sheet steel, suited for Ex-applications and smoke exhaust applications.

Maße / Dimensions:

(alle Maße in mm / all dimensions in mm)



Baugröße size	ASF Ansaugflansch / Inlet flange	ASS Ansaug- stutzen / Inlet collar	ASS Brandgas / Smoke ext- ract version	Da	LK	Di	Flansch- länge / flange length	Stutzen- länge / collar length	z x d
	Art.-Nr. / Art.-No.	Art.-Nr. / Art.-No.	Art.-Nr. / Art.-No.				h	H	
190/225	I00-19000	I30-19000	-	235	213	183	25	150	6xØ7
280/310	I00-31000	I30-31000	-	306	286	256	25	150	6xØ7
355-500	I00-35501	I30-35502	I20-35800	464	438	402	30	150	6xØ9
560/630	I10-56000	I20-56000	I20-56800	639	605	569	30	150	8xØ9
710	I00-71000	I30-71000	I20-71800	708	674	634	30	150	8xØ9
800/900	I00-80002	I20-80001	-	910	872	797	30	150	8xØ9
560	I10-56000	I20-56000	-	629	610	569	35	150	8xØ15

VS - Verschlussklappe selbsttätig / VS - Shutter automatic

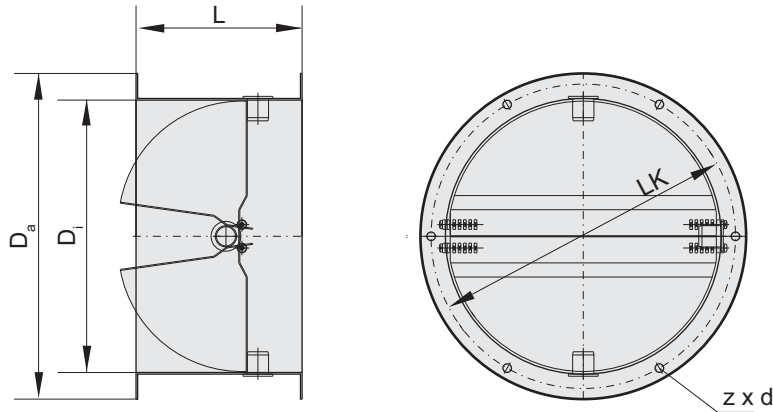
Verhindert Kaltlufteinfall bei Stillstand des Ventilators. Gehäuse aus verzinktem Stahlblech, Klappen aus Aluminium. Brandgas- und Ex-Varianten mit Klappen aus verzinktem Stahlblech. Die Brandgas-Varianten eignen sich zum Einsatz bei 400°C / 2h. Für horizontalen Einbau nicht geeignet.



Prevents for cold air descent at standstill of the fan, casing made of galvanized sheet steel, shutters made of aluminium. Smoke extraction variations and Ex variations with shutters made of galvanized sheet steel. Smoke extraction variations are suited for the application with 400°C / 2hours. Not suitable for horizontal installation.

Maße / Dimensions:

(alle Maße in mm / all dimensions in mm)



Baugröße / size	VS	VS ex + VS Brandgas / Smoke extract version	Da	LK	Di	L	z x d
	Art.-Nr. / Art.-No.	Art.-Nr. / Art.-No.					
190/225	A60-19000	-	235	213	186	115	6xØ8
280/310	A60-31000	A60-31070	306	286	256	156	6xØ8
355-500	A60-35500	A60-35570	464	438	402	220	6xØ10
560/630	A60-56000	A60-56070	639	605	569	255	8xØ10
710	A60-71000	A60-71800	708	674	635	250	8xØ10
800/900	A60-80000	-	910	872	797	340	8xØ10

VM - Verschlussklappe motorbetrieben / VM - Shutter motor driven

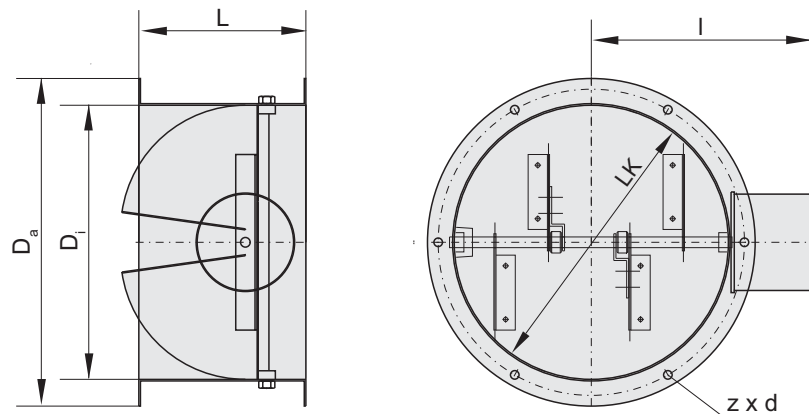
Verhindert Kaltlufteinfall bei Stillstand des Ventilators. Gehäuse aus verzinktem Stahlblech, Klappen aus Aluminium. Federrückstell-Motor am Gehäuse montiert.



Prevents for cold air descent at standstill of the fan, casing made of galvanized sheet steel, shutters made of aluminium. Motor mounted on casing.

Maße / Dimensions:

(alle Maße in mm / all dimensions in mm)



Baugröße / size	VM	Da	LK	Di	L	z x d	I
	Art.-Nr. / Art.-No.						
190/225	A70-19000	235	213	486	115	6xØ8	-
280/310	A70-31000	306	286	256	156	6xØ8	210,0
355-500	A70-35500	464	438	402	220	6xØ10	290,0
560/630	A70-56000	639	605	569	255	8xØ10	375,0
710	A70-71000	708	674	635	250	8xØ10	400,0
800/900	A70-80000	910	872	797	340	8xØ10	500,0

FS - Flachdachsockel / FS - Flat roof socket

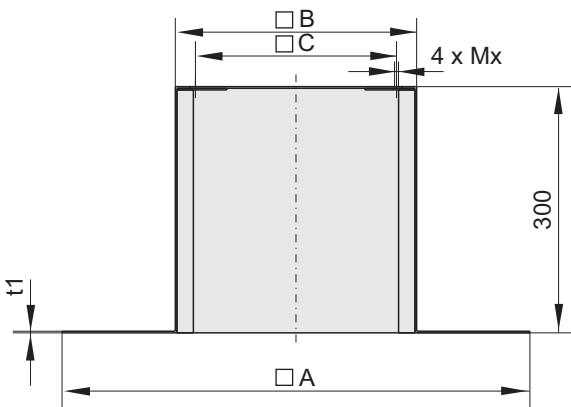
Zur Montage auf Flachdächern aus korrosionsbeständigem Aluminium, mit einer 20mm starken, abriebfesten Isolierung. Befestigungsmaterial im Lieferumfang enthalten. FS ist auch als Schrägdachsockel mit bis zu 45° Neigung auf Anfrage erhältlich. Die Standard-Flachdachsockel eignen sich auch zum Einsatz im Ex-Bereich. Die Brandgas-Varianten eignen sich zum Einsatz bei 400°C / 2h.



For mounting on flat roofs made of corrosion-resistant aluminium with a 20mm thick abrasion-proof insulating. Scope of delivery contains mounting material. Flat roof socket is also available (on request) as pitched roof socket with an incline of up to 45°. Standard execution also suited for Ex-applications. Smoke extraction variations are suited for the application with 400°C / 2hours.

Maße / Dimensions:

(alle Maße in mm / all dimensions in mm)



Baugröße size	FS	FS Brandgas / Smoke extract version	□A	□B	□C	Mx	t1
		Art.-Nr. / Art.-No.					
190/225	A80-19000	-	571	294	245	M6	2,0
280/310	A80-31000	-	657	395	330	M6	2,0
355/400	A80-35500	A80-35800	817	555	450	M10	2,0
450/500	A80-45000	A80-45800	877	625	535	M10	2,0
560/630	A80-56000	A80-56800	1200	895	750	M10	2,0
710	A80-71000	A80-71800	1300	985	840	M10	2,0
800/900	A80-80000	-	1490	1205	1050	M12	4,0

SD - Sockelschalldämpfer / SD - Socket sound absorber

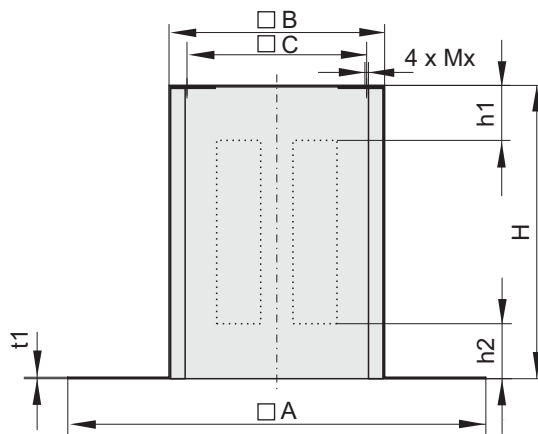
Sockelschalldämpfer für eine saugseitige Geräuschkämpfung. Gehäuse aus korrosionsbeständigem Aluminium, mit einer 20mm starken, abriebfesten Isolierung. Schalldämmkulissen aus nicht brennbarem Baustoff. Durchschnittlicher Dämpfungswert von 8dB bei 250Hz. Befestigungsmaterial im Lieferumfang enthalten. SD ist auch als Schrägsockelschalldämpfer mit bis zu 45° Neigung auf Anfrage erhältlich. Die Ex-Variante ist mit leitfähigen Kulissen ausgestattet. Die Brandgas-Varianten eignen sich zum Einsatz bei 400°C / 2h.



Socket sound absorber for a suction side sound absorbing. Casing made of corrosion-resistant aluminium with a 20mm thick abrasion-proof insulating. Sound absorbing links made of incombustible material. Average absorbing value of 8dB at 250Hz. Delivery scope contains mounting material. Socket sound absorber also available on request as tilt base sound absorber with a decline up to 45°. Ex variations with discharge sound traps. Smoke extraction variations are suited for the application with 400°C / 2hours.

Maße / Dimensions:

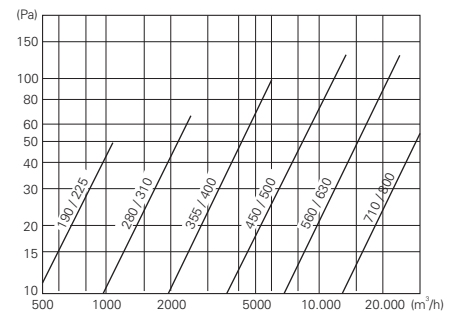
(alle Maße in mm / all dimensions in mm)



Baugröße size	SD	SD ex	SD Brandgas / Smoke extract version	□ A	□ B	□ C	H	Mx	t1	h1	h2
	Art.-Nr. / Art.-No.	Art.-Nr. / Art.-No.	Art.-Nr. / Art.-No.								
190/225	A40-19021	-	-	571	294	245	600	M6	2,0	150	150
280/310	A40-31021	A40-31070	-	710	395	330	700	M6	2,0	180	150
355/400	A40-35521	A40-35570	A40-35800	874	555	450	900	M10	2,0	250	200
450/500	A40-45018	A40-45070	A40-45800	900	625	535	900	M10	2,0	270	250
560/630	A40-56018	A40-56070	A40-56800	1200	895	750	1070	M10	2,0	320	320
710	A40-71018	-	A40-71800	1300	985	840	1160	M10	2,0	300	360
800 K	A40-80001	-	-	1740	1205	1050	1230	M12	3,0	405	125
800/900	A40-80000	-	-	1740	1205	1050	1230	M12	4,0	405	125

Baugröße size	Dämpfungswerte in dB / Attenuation values in dB							
	125 Hz	250 Hz	500 Hz	1 kHz	2 kHz	4 kHz	8 kHz	mittleres Dämpfungs- maß / Average sound absor- bing rate
190/225	5	8	12	18	22	20	14	16 dB
280/310	5	8	12	19	23	21	15	16 dB
355/400	5	8	12	19	21	21	15	16 dB
450/500	5	8	13	20	22	21	15	17 dB
560/630	5	7	12	18	21	20	14	15 dB
710	5	7	11	18	20	19	13	16 dB
800 K	6	8	14	20	25	23	11	16 dB
800/900	6	8	14	20	25	23	11	16 dB

Druckverluste für Sockelschalldämpfer (SD) / Pressure losses for socket sound absorbers (SD):



BG - Berührschutzgitter / BG - Protection guard

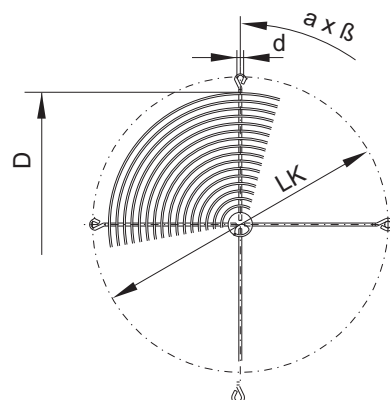
Berührschutzgitter zur saugseitigen Abdeckung aus Stahl. Standardmäßig in Schwarz beschichtet, geeignet für den Einsatz im Brandgas- und Ex-Bereich.



Protection guard for suction side cover made of steel. Standard in black coated, suited for Ex-applications and smoke exhaust applications.

Maße / Dimensions:

(alle Maße in mm / all dimensions in mm)



Baugröße size	BG	D	LK	d	a x β
	Art.-Nr. / Art.-No.				
190/225	P25-19020	190	213	7	3x120°
280/310	P25-25020	230	286	7	3x120°
355-500	P21-40002	412	438	8,5	3x120°
560/630	P21-56003	570	605	11,5	8x45°
710	P21-63003	630	674	11,5	8x45°
800/900	auf Anfrage / on request	-	-	-	-

AP - Adapterplatte / AP - Adapter plate

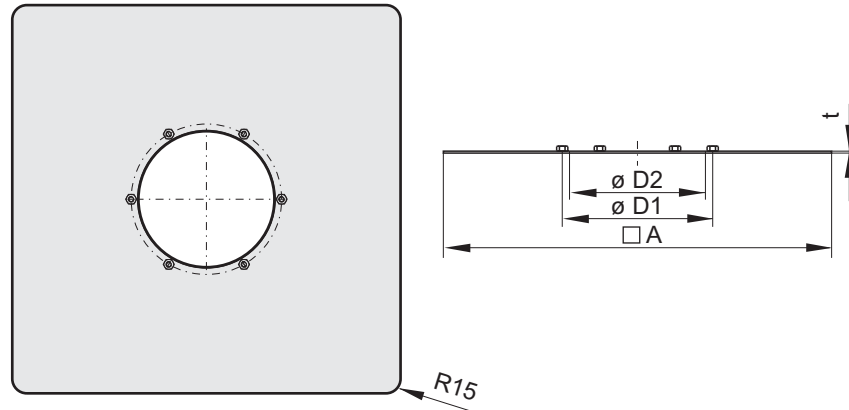
Adapterplatte aus verzinktem Stahlblech mit angebrachten Setzmuttern zur Montage von saugseitigem Zubehör, geeignet zum Einsatz im Brandgas- und Ex-Bereich.



Adapter plate made of galvanized sheet steel with fitted screw nut for mounting of suction side accessories, suited for Ex-applications and smoke exhaust applications.

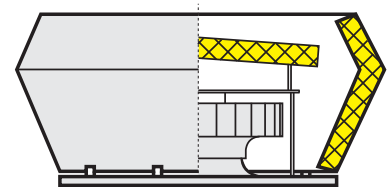
Maße / Dimensions:

(alle Maße in mm / all dimensions in mm)

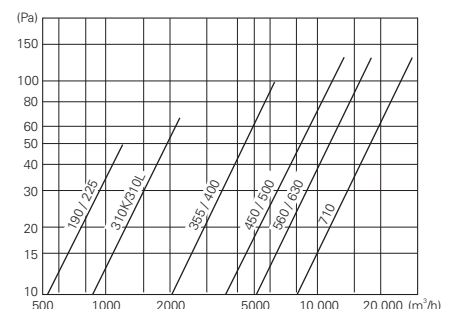


Baugröße size	AP		□ A	D1	D2	M	t
	Art.-Nr. / Art.-No.						
190/225	A40-19030		571	213	185	6xM6	1,5
280/310	A40-31030		710	285	258	6xM6	1,5
355/400	A40-35530		874	438	404	6xM8	1,5
450/500	A40-45030		900	438	404	6xM8	1,5
560/630	A40-56030		1200	605	571	8xM8	1,5
710	A40-71030		1300	674	636	8xM8	1,5
800	A40-80030		1740	872	805	8xM8	1,5

Dämpfungswerte und Druckverlustwerte für Dachventilatoren mit integrierter Schalldämmhaube (Typ DVS) / Attenuation values and pressure losses for roof fans with integrated sound absorbing cover (Type DVS):



Baugröße size	Dämpfungswerte in dB / Attenuation values in dB							
	125 Hz	250 Hz	500 Hz	1 kHz	2 kHz	4 kHz	8 kHz	mittleres Dämpfungsmaß / Average sound absorbing rate
190/225	5	8	12	16	20	17	13	15 dB
280/310	5	8	12	17	20	17	14	15 dB
355/400	5	8	11	16	19	16	13	14 dB
450/500	5	8	12	17	20	17	14	15 dB
560/630	5	8	11	16	19	16	13	14 dB
710	5	7	10	16	18	16	12	13 dB



Zubehör Unobox / Accessories Unobox

ELS - Elastischer Stutzen / ELS - Flexible Connection

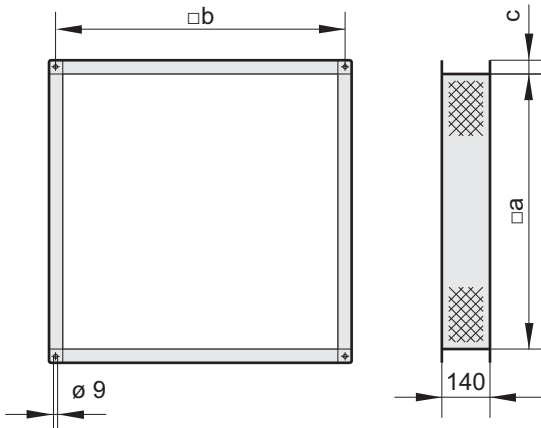
Stutzen mit Rahmen aus verzinktem Stahlblech. Elastisches Mittelteil aus PVC-Gewebetuch, temperaturbeständig bis +70°C.



Connection with frame made of galvanized sheet steel. Flexible middle section made of PVC woven cloth with a temperature range up to +70°C.

Maße / Dimensions:

(alle Maße in mm / all dimensions in mm)



Baugröße / size	ELS	a	b	c
	Art.-Nr. / Art.-No.			
UNO 50-355	I30-50081	409	433	20
UNO 67-400	I30-67081	579	603	20
UNO 67-500	I30-67081	579	603	20
UNO 80-560	I30-80080	659	697	30
UNO 80-630	I30-80080	659	697	30
UNO 102-710	I30-10080	879	917	30

SV - Seitenverkleidung / SV - Side covering

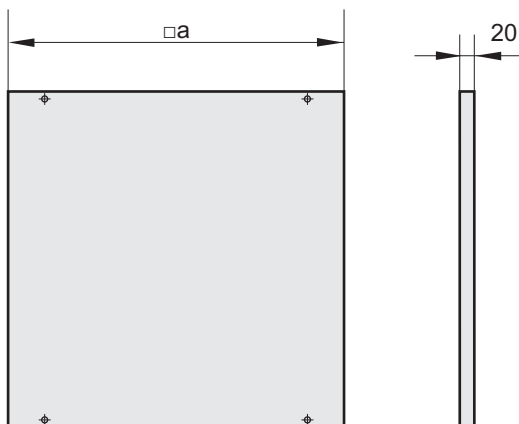
Zur Abdeckung der Gehäuseseiten, mit integrierter Isolierung.



For covering of casing sides with integrated insulating.

Maße / Dimensions:

(alle Maße in mm / all dimensions in mm)



Baugröße / size	SV	a
	Art.-Nr. / Art.-No.	
UNO 50-355	SV500-0001U	450
UNO 67-400	SV670-0001U	620
UNO 67-500	SV670-0001U	620
UNO 80-560	SV800-0007N	720
UNO 80-630	SV800-0007N	720
UNO 102-710	SV100-0007N	940

BT - Bedientür / BT - Service door

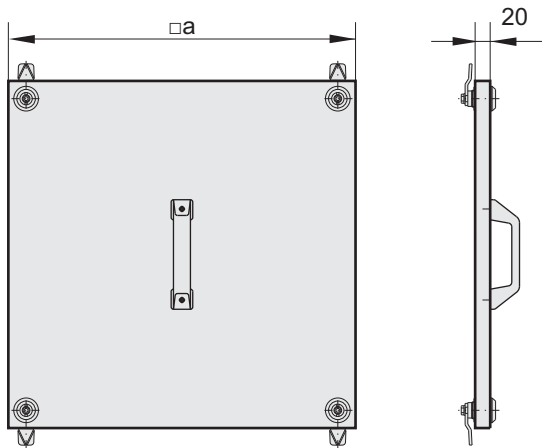
Servicetüre für einen einfachen und ungehinderten Zugang zum Motorlaufrad.



Service door for an easy access to the motorized impeller.

Maße / Dimensions:

(alle Maße in mm / all dimensions in mm)



Baugröße / size	BT	a
	Art.-Nr. / Art.-No.	
UNO 50-355	TÜR501-0501V	450
UNO 67-400	TÜR671-0671V	620
UNO 67-500	TÜR671-0671V	620
UNO 80-560	TÜR800-0800V	720
UNO 80-630	TÜR800-0800V	720
UNO 102-710	TÜR100-1020V	940

VKJ - Jalousieklappe / VKJ - Air damper

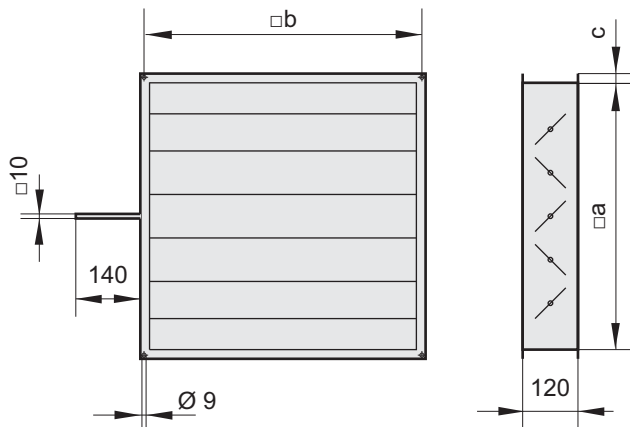
Zur Montage an Unoboxen. Gehäuse aus verzinktem Stahlblech, Lamellen aus Aluminium. Außenliegender Stellhebel für Stellmechanismus der Lamellen.



For mounting on Unoboxes. Casings made of galvanized sheet steel, lamellas of aluminium. Exterior adjusting lever for regulating mechanism of lamellas.

Maße / Dimensions:

(alle Maße in mm / all dimensions in mm)



Baugröße / size	VKJ	a	b	c
	Art.-Nr. / Art.-No.			
UNO 50-355	JKL501-0001N	409	433	20
UNO 67-400	JKL671-0003N	579	603	20
UNO 67-500	JKL671-0003N	579	603	20
UNO 80-560	JKL800-0001N	659	697	30
UNO 80-630	JKL800-0001N	659	697	30
UNO 102-710	JKL100-0001N	879	917	30

ABH - Ausblashaube / ABH - Outlet cover

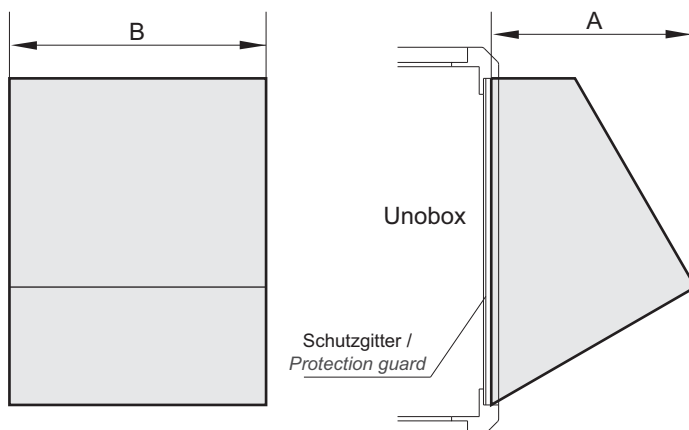
Regensichere Ausblashaube aus verzinktem Stahlblech, für den Einsatz bei frei ausblasendem Gerät.



Rain safe outlet cover made of galvanized sheet steel, for installation in free-blowing unit.

Maße / Dimensions:

(alle Maße in mm / all dimensions in mm)



Baugröße / size	ABH	A	B
	Art.-Nr. / Art.-No.		
UNO 50-355	HAB501-0001N	300	450
UNO 67-400	HAB671-0001N	380	620
UNO 67-500	HAB671-0001N	380	620
UNO 80-560	HAB800-0001N	430	720
UNO 80-630	HAB800-0001N	430	720
UNO 102-710	HAB100-0001N	520	940

WSD - Wetterschutzdach / WSD - Weather protection roof

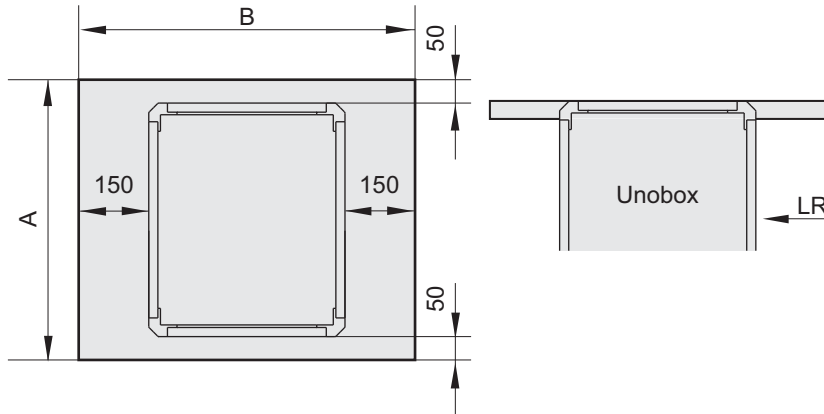
Zusätzlicher Schutz bei Außenaufstellung aus korrosionsbeständigem Aluminium.



Additional protection when mounted outside made of corrosion-resistant aluminium.

Maße / Dimensions:

(alle Maße in mm / all dimensions in mm)



Baugröße / size	WSD	A	B
	Art.-Nr. / Art.-No.		
UNO 50-355	F09-35553	600	800
UNO 67-400	F09-40053	770	970
UNO 67-500	F09-40053	770	970
UNO 80-560	F09-56053	900	1100
UNO 80-630	F09-56053	900	1100
UNO 102-710	F09-71053	1120	1320

BG - Berührschutzgitter / BG - Protection guard

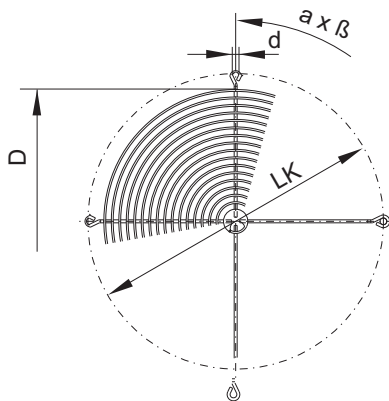
Berührschutzgitter zur saugseitigen Abdeckung aus Stahl.



Protection guard for suction side cover made of steel.

Maße / Dimensions:

(alle Maße in mm / all dimensions in mm)



Baugröße / size	BG	D	LK	d	a x beta
	Art.-Nr. / Art.-No.				
UNO 50-355	P25-28022	270	320	9	3x120°
UNO 67-400	P25-31522	310	356	9	3x120°
UNO 67-450	P25-35522	350	395	9	4x90°
UNO 67-500	P21-40001	390	438	9	4x90°
UNO 80-560	P21-45002	450	490	11,5	4x90°
UNO 80-630	P21-50001	490	541	11,5	4x90°
UNO 102-710	P21-63003	630	674	11,5	8x45°

Zubehör Unobox-ME / Accessories Unobox-ME

ELS - Elastischer Stutzen / ELS - Flexible connection

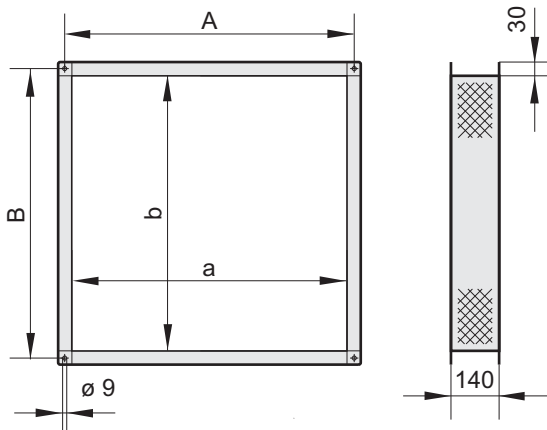
Stutzen mit Rahmen aus verzinktem Stahlblech. Elastisches Mittelteil aus PU beschichtetem Glasfasergewebetuch, temperaturbeständig bis +180°C.



Connection with frame made of galvanized sheet steel. Flexible middle section made of PU coated fibre glass cloth with a temperature range up to +180°C.

Maße / Dimensions:

(alle Maße in mm / all dimensions in mm)



Baugröße / size	ELS		a	b	A	B
	Art.-Nr. / Art.-No.					
ME 50-355	ELS500-0004T		360	180	398	218
ME 50-355	ELS500-0005T		350	350	388	388
ME 67-400+450	ELS670-0004T		530	220	568	258
ME 67-400+450	ELS670-0005T		450	450	488	488
ME 80-500+630	ELS800-0004T		660	300	698	338
ME 80-500+630	ELS800-0005T		580	580	618	618
ME 102-630	ELS100-0004T		880	360	918	398
ME 102-630	ELS100-0005T		750	750	788	788

SV - Seitenverkleidung / SV - Side covering

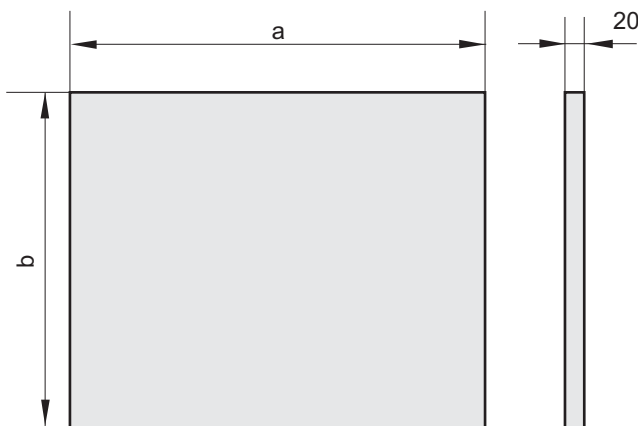
Zur Abdeckung der Gehäuseseiten, mit integrierter Isolierung.



For covering of casing sides with integrated insulating.

Maße / Dimensions:

(alle Maße in mm / all dimensions in mm)



Baugröße / size	SV		a	b
	Art.-Nr. / Art.-No.			
ME 50-355	SV500-0012N		420	340
ME 67-400	SV500-0002N		590	420
ME 67-450	SV500-0002N		590	420
ME 80-500	SV800-0013N		720	510
ME 80-560	SV800-0005N		720	220
ME 80-560	SV800-0014N		720	360
ME 80-560	SV800-0015N		720	280
ME 80-630	SV800-0005N		720	220
ME 80-630	SV800-0014N		720	360
ME 80-630	SV800-0015N		720	280
ME 102-630	SV100-0014N		940	300
ME 102-630	SV500-0009N		940	420

BT - Bedientür / BT - Service door

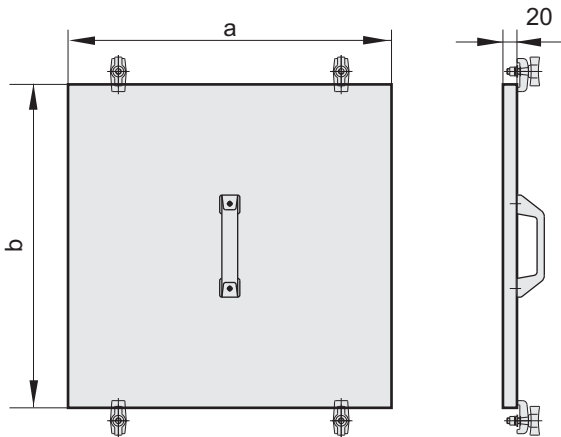
Service-türe für einen einfachen und ungehinderten Zugang zum Motorlaufrad.



Service door for an easy access to the motorized impeller.

Maße / Dimensions:

(alle Maße in mm / all dimensions in mm)



Baugröße / size	BT	a	b
	Art.-Nr. / Art.-No.		
ME 50-355	TÜR500-0420K	420	340
ME 67-400	TÜR670-0500K	590	420
ME 67-450	TÜR670-0500K	590	420
ME 80-500	TÜR800-0590K	720	510
ME 80-560	TÜR800-0440K	720	360
ME 80-630	TÜR800-0440K	720	360
ME 102-630	TÜR100-0500K	940	420

VKJ - Jalousieklappe / VKJ - Air damper

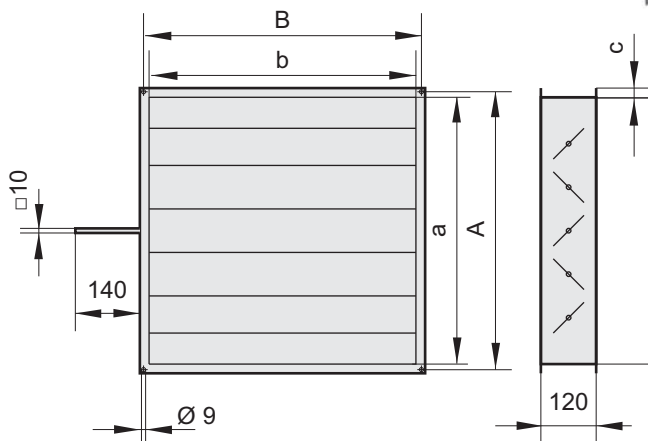
Zur Montage an Unoboxen-ME. Gehäuse aus verzinktem Stahlblech, Lamellen aus Aluminium. Außenliegender Stellhebel für Stellmechanismus der Lamellen.



For mounting on Unoboxes-ME. Casings made of galvanized sheet steel, lamellas of aluminium. Exterior adjusting lever for regulating mechanism of lamellas.

Maße / Dimensions:

(alle Maße in mm / all dimensions in mm)



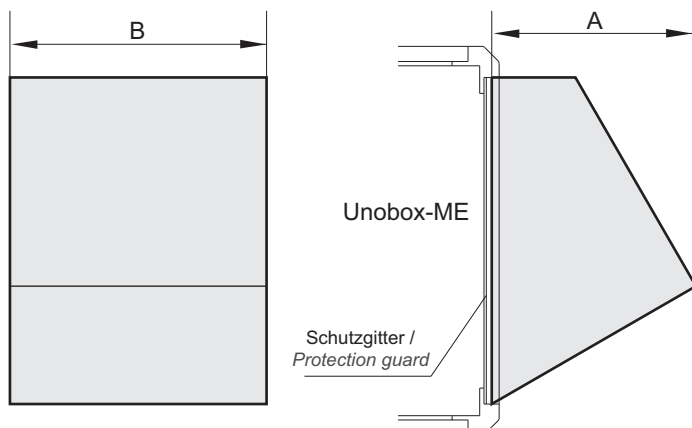
Baugröße / size	VKJ	a	b	A	B	c
	Art.-Nr. / Art.-No.					
ME 50-355	JKL500-0004N	359	180	397	218	30
ME 67-400	JKL670-0004N	529	220	567	258	30
ME 67-450	JKL670-0004N	529	220	567	258	30
ME 80-500	JKL800-0004N	659	300	697	338	30
ME 80-560	JKL800-0004N	659	300	697	338	30
ME 80-630	JKL800-0004N	659	300	697	338	30
ME 102-630	JKL100-0003N	879	359	917	397	30

ABH - Ausblashaube / ABH - Outlet cover

Regensichere Ausblashaube aus verzinktem Stahlblech, für den Einsatz bei frei ausblasendem Gerät.



Rain safe outlet cover made of galvanized sheet steel, for installation in free-blowing unit.



Baugröße / size	ABH	A	B
	Art.-Nr. / Art.-No.		
ME 50-355	HAB500-0002N	300	240
ME 67-400	HAB670-0002N	380	280
ME 67-450	HAB670-0002N	380	280
ME 80-500	HAB800-0002N	430	360
ME 80-560	HAB800-0002N	430	360
ME 80-630	HAB800-0002N	430	360
ME 102-630	HAB100-0002N	520	420

UGS - Übergangsstück / UGS - Adapter piece

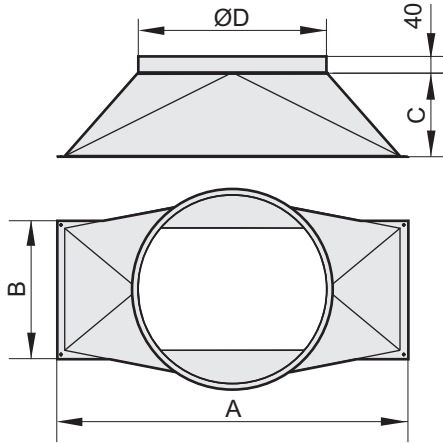
Ermöglicht den nahtlosen Übergang auf der Ausblasseite auf einen Normdurchmesser, bestehend aus verzinktem Stahlblech.



Allows seamless intersection on outlet side on a standard diameter, made of galvanized sheet steel.

Maße / Dimensions:

(alle Maße in mm / all dimensions in mm)



Baugröße / size	UGS					
	Art.-Nr. / Art.-No.	A	B	C	ØD	Bohrung / hole (St./Pcs.)
ME 50-355	I21-05001	418	238	250	355	4
ME 67-400	I21-06701	588	278	280	450	6
ME 67-450	I21-06701	588	278	280	450	6
ME 80-500	I21-08001	718	358	320	560	6
ME 80-560	I21-08001	718	358	320	560	6
ME 80-630	I21-08001	718	358	320	560	6
ME 102-630	I21-10001	938	418	400	630	8

WSD - Wetterschutzdach / WSD - Weather protection roof

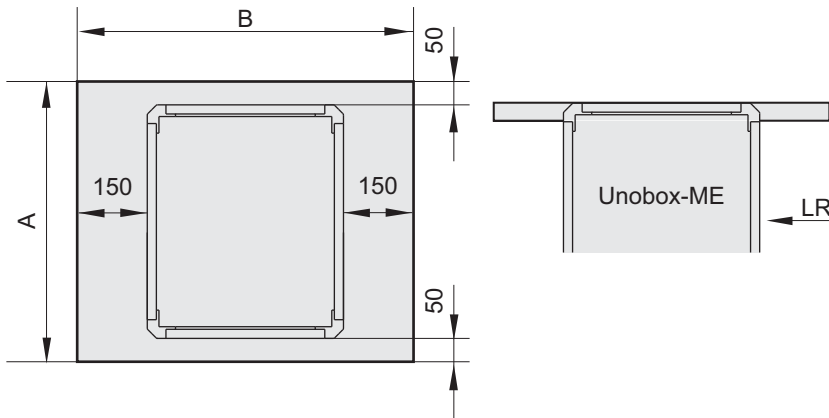
Zusätzlicher Schutz bei Außenaufstellung. Material aus korrosionsbeständigem Aluminium.



Additional protection when mounted outside. Material made of corrosion-resistant aluminium.

Maße / Dimensions:

(alle Maße in mm / all dimensions in mm)



Baugröße / size	WSD		
	Art.-Nr. / Art.-No.	A	B
ME 50-355	F09-35552	600	720
ME 67-400	F09-40052	770	800
ME 67-450	F09-40052	770	800
ME 80-500	F09-50052	900	890
ME 80-560	F09-56052	900	1040
ME 80-630	F09-63052	900	1100
ME 102-630	F09-63053	1120	1180

TW - Tropfwanne mit Ablauf / TW - Pan with outlet

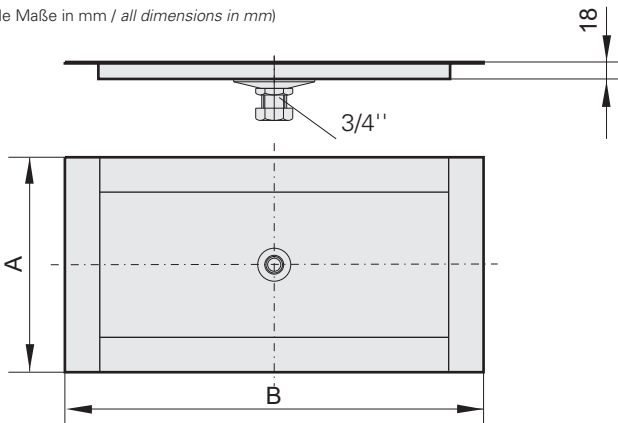
Zum Auffangen des Kondensatwassers mit Ablaufstutzen für Schlauchanschluss. Anschluss des Stutzens: 3/4"



For absorbing of condensation with discharge nozzles for flexible tube connection. Connection: 3/4"

Maße / Dimensions:

(alle Maße in mm / all dimensions in mm)



Baugröße / size	TW ohne Ablauf / without outlet	TW mit Ablauf / with outlet	A	B
	Art.-Nr. / Art.-No.	Art.-Nr. / Art.-No.		
ME 50-355	F09-35550	F09-35551	268	448
ME 67-400	F09-40050	F09-40051	308	618
ME 67-450	F09-40050	F09-40051	308	618
ME 80-500	F09-50050	F09-50051	368	748
ME 80-560	F09-56050	F09-56051	388	748
ME 80-630	F09-56050	F09-56051	388	748
ME 102-630	F09-63050	F09-63051	448	968

FUS - Fußschiene / FUS - Mounting track

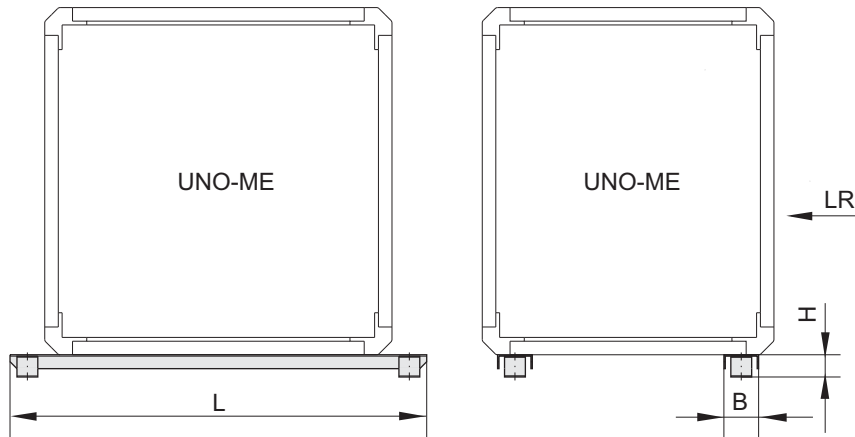
Montageschiene für schnelle und einfache Aufstellung. Ein Liefersatz umfasst 2 Stück.



For quick and easy assembly. One delivery set contains two pieces.

Maße / Dimensions:

(alle Maße in mm / all dimensions in mm)



Baugröße / size	FS	L	B	H
	Art.-Nr. / Art.-No.			
ME 50-355	I41-50050	600	50	32
ME 67-400	I41-67050	770	50	32
ME 67-450	I41-67050	770	50	32
ME 80-500	I41-80050	900	60	52,5
ME 80-560	I41-80050	900	60	52,5
ME 80-630	I41-80050	900	60	52,5
ME 102-630	I41-10050	1120	60	52,5

DS - Dämmstutzen / DS - Insulating connection

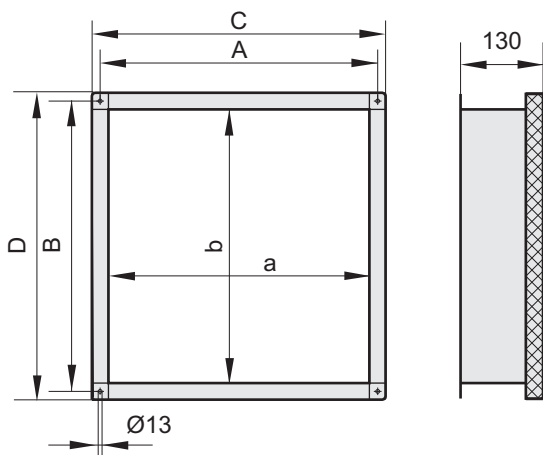
Stutzen aus verzinktem Stahlblech zur leichten Reinigung. Mechanische Entkopplung durch EPDM-Moosgummiprofil.



Insulating connection made of galvanized sheet steel for easy cleaning. Mechanical isolation through EPDM - foamed rubber

Maße / Dimensions:

(alle Maße in mm / all dimensions in mm)



Baugröße / size	DS	a	b	A	B	C	D
	Art.-Nr. / Art.-No.						
ME 50-355	ELS500-0002D	360	180	390	210	420	240
ME 50-355	ELS500-0003D	350	350	380	380	410	410
ME 67-400	ELS670-0004D	530	220	560	250	590	280
ME 67-400	ELS355-0450D	450	450	480	480	510	510
ME 67-450	ELS670-0004D	530	220	560	250	590	280
ME 67-450	ELS355-0450D	450	450	480	480	510	510
ME 80-500	ELS800-0004D	660	300	690	330	720	360
ME 80-500	ELS07Q-1001H	580	580	610	610	640	640
ME 80-560	ELS800-0004D	660	300	690	330	720	360
ME 80-560	ELS07Q-1001H	580	580	610	610	640	640
ME 80-630	ELS800-0004D	660	300	690	330	720	360
ME 80-630	ELS07Q-1001H	580	580	610	610	640	640
ME 102-630	ELS100-0001D	880	360	910	390	940	420
ME 102-630	ELS127-0003D	750	750	780	780	810	810

Zubehör Küchenabluftbox / Accessories Kitchen exhaust unit

RVS - Rohrverbindungsstück / RVS - Roller rigid

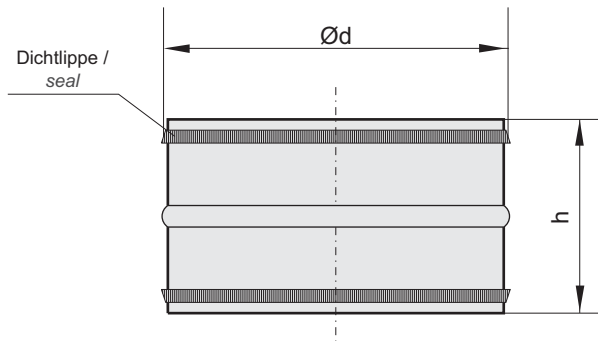
Rohrverbinder aus verzinktem Stahlblech.

Roller rigid made of galvanized sheet steel.



Maße / Dimensions:

(alle Maße in mm / all dimensions in mm)



Baugröße size	RVS	d	h
	Art.-Nr. / Art.-No.		
180/200	I21-20000	200	90
225	I21-22500	225	90
250	I21-25000	250	120
280	I21-28000	280	120
315	I21-31500	315	120
355/400	I21-35500	355	120

EVM - Elastische Manschette mit Edelstahlband / EVM - Flexible collar with high-grade steel ribbon

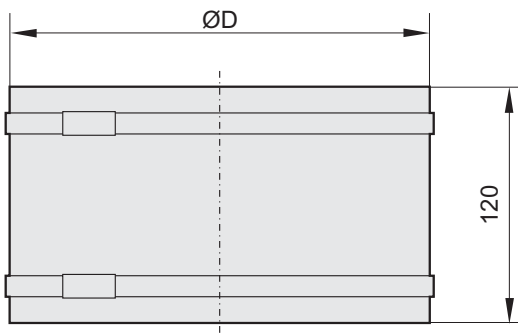
Flexible Manschette aus silikonfreiem PVC Gewebe zur schall- und vibrationsgedämpften Montage, temperaturbeständig bis +70°C.

Flexible collar made of silicon free PVC cloth for sound and vibration absorbing mounting. Temperature range up to +70°C.



Maße / Dimensions:

(alle Maße in mm / all dimensions in mm)



Baugröße / size	EVM	D
	Art.-Nr. / Art.-No.	
180/200	I32-20071	198
225	I32-22571	224
250	I32-25071	248
280	I32-28071	276
315	I32-31571	309
355/400	I32-35571	351
450/500	I32-45071	452

WK - Wandkonsole / WK - Wall bracket

Wandkonsole aus verzinktem Stahl zur Befestigung einer Küchenabluftbox. Art.Nr. K32-50068 (1 Paar)

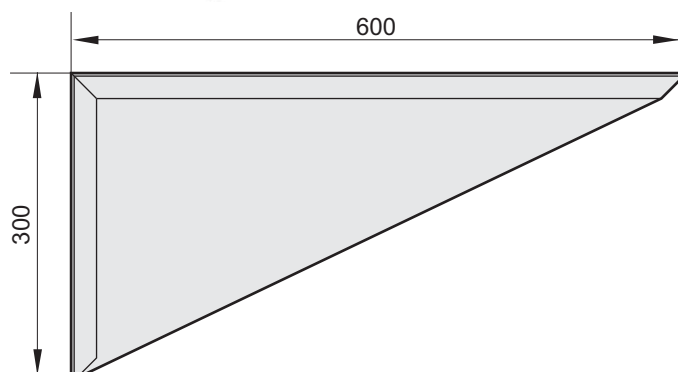
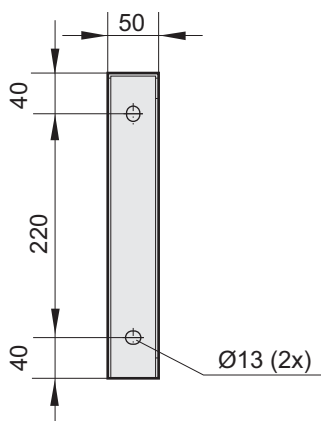
Wall bracket made of galvanized steel for mounting of kitchen exhaust box.

Art.No. K32-50068 (1 pair)



Maße / Dimensions:

(alle Maße in mm / all dimensions in mm)



Zubehör CompactAIR / Accessories CompactAIR

VBM - Verbindungsmanschette / VBM - Clamps

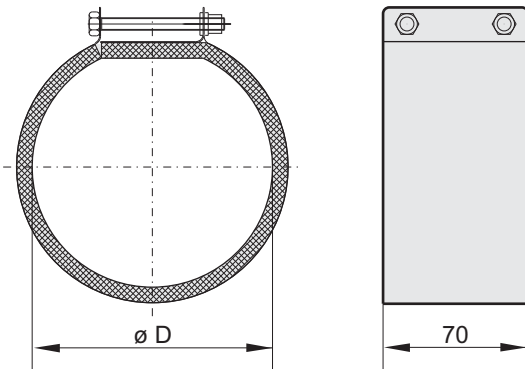
Verbindungsmanschette aus verzinktem Stahlblech, für eine geräuscharme Verbindung zwischen Ventilator und Rohrleitung. Innen ausgekleidet mit Schaumstoff.



Clamps made of galvanized sheet steel, for a low-noise connection between fan and plumbing. Inside lined with foam.

Maße / Dimensions:

(alle Maße in mm / all dimensions in mm)



Baugröße / size	VBM	D
	Art.-Nr. / Art.-No.	
200	F60-20000	200
280	F60-28000	280
355	F60-35500	355
356	F60-35500	355

RSK - Rückschlagklappe / RSK - Back draught damper

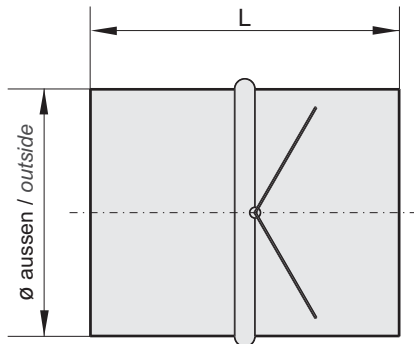
Selbsttätige Rückschlagklappe mit Federmechanismus zum Einbau in das Rohrsystem. Im Luftstrom öffnend, über Federkraft schließend. Gehäuse aus verzinktem Stahlblech mit Aluminiumrückschlagklappen.



Automatic back draught damper with flute mechanism for installation into the tube system. Opening in air stream, closing via flute power. Casing made of galvanized sheet steel with aluminium back draught damper.

Maße / Dimensions:

(alle Maße in mm / all dimensions in mm)



Baugröße / size	RSK	\varnothing aussen / outside	L
	Art.-Nr. / Art.-No.		
200	F10-20000	200	113
280	F10-28000	280	113
355	F10-35500	355	113
356	F10-40000	400	113

Ersatzfilter G4 & F7 / Exchange filter G4 & F7

Filter der Klasse G4 oder der höheren Klassifikation F7 sind problemlos austauschbar. Ein Wechsel in regelmäßigem Abstand ist zu empfehlen.



Filter in class G4 or in higher qualification F7 are easily exchangeable. Exchange within scheduled service is recommended.

Baugröße / size	G4	F7
	Art.-Nr. / Art.-No.	Art.-Nr. / Art.-No.
200	V31-20050	V31-20051
280	V31-31550	V31-31551
355	V31-35550	V31-35551
356	V31-40050	V31-40051

Zubehör Kunststoffradialventilatoren / Accessories Plastic Centrifugal Fans

EVM - Elastische Manschette mit Edelstahlband / EVM - Flexible collar with high-grade steel ribbon

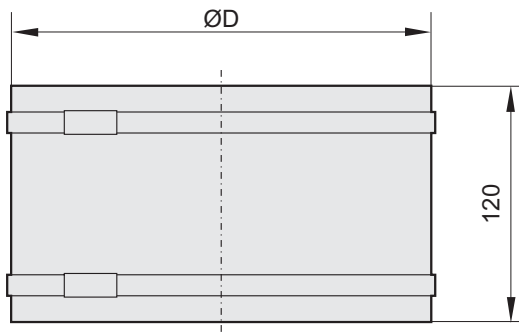
Flexible Manschette aus silikonfreiem PVC Gewebe zur schall- und vibrationsgedämpften Montage, temperaturbeständig bis +70°C.

Flexible collar made of silicon free PVC cloth for sound and vibration absorbing mounting. Temperature range up to +70°C.



Maße / Dimensions:

(alle Maße in mm / all dimensions in mm)



Baugröße / size	EVM	D
	Art.-Nr. / Art.-No.	
160	I32-16071	224
200	I32-20071	198
225	I32-22571	224
250	I32-25071	248
280	I32-28071	276
315	I32-31571	309
355	I32-35571	351

KAS-PP - Kondensatablauf / KAS-PP - Steam trap

Zum Einsatz für Feuchtbetrieb. Ablaufstutzen aus Kunststoff mit einem Schlauchanschluss für Schläuche mit Innenmaß Ø 10mm. Bei Bestellung bitte Gehäusestellung angeben. Kondensatablauf wird entsprechend der Gehäusestellung angebracht.

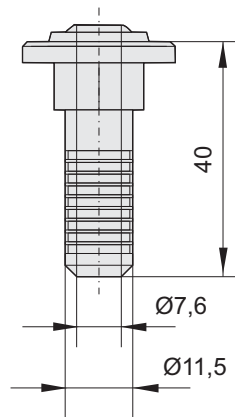
Drain nozzle for fluids with flexible tube connection with inside diameter Ø 10mm.

When placing the order state position of casing. Steam trap will be fixed in accordance to position of casing.



Maße / Dimensions:

(alle Maße in mm / all dimensions in mm)



Baugröße / size	KAS-PP
	Art.-Nr. / Art.-No.
160-355	I75-16010

SPS - Splitterschutz / SPS - Splinter protection

Bestehend aus Weich-PVC-Ummantelung inklusive Edelstahlband. Der Splitterschutz kann nachgerüstet werden.

Made of non-rigid PVC material with special steel ribbon. Splinter protection may be refitted.



Baugröße / size	SPS
	Art.-Nr. / Art.-No.
160	I32-16003
200	I32-20003
225	I32-22503
250	I32-25003
280	I32-28003
315	I32-31503
355	I32-35503

GSD - Gummischwingungsdämpfer / GSD - Anti-vibration dampers of rubber

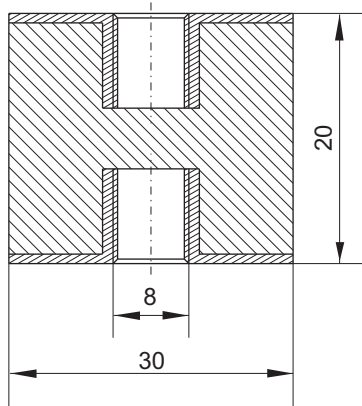
Zur Vermeidung von Schwingungsübertragungen
(4 Stück im Satz).

Prevention of vibrations (4 pieces per set).



Maße / Dimensions:

(alle Maße in mm / all dimensions in mm)



Baugröße / size	GSD
	Art.-Nr. / Art.-No.
160-355	X01-30010

FW - Fußwinkel aus Edelstahl / FW - Foot angle

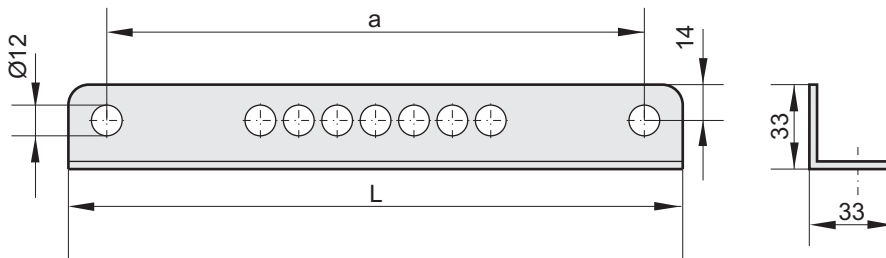
2 Stück erforderlich.

2 pieces are necessary.



Maße / Dimensions:

(alle Maße in mm / all dimensions in mm)



Baugröße size	FW	L	a
	Art.-Nr. / Art.-No.		
160-225	I41-10010	310	350
250-355	I41-10011	420	390

Zubehör Radialventilatoren mit Normmotor / Accessories Centrifugal Fans with IEC standard motor

ABF - Ausblasflansch / ABF - Outlet flange

Maßlich abgestimmter Ausblasflansch mit Rahmen aus verzinktem Stahlblech für Temperaturen bis +70°C geeignet. Auch verwendbar als kanalseitiger Gegenflansch.



Harmonized outlet flange with frame made of galvanized sheet steel for temperatures up to +70°C. Also suitable as duct flange.

ABS - Ausblasstutzen / ABS - Outlet collar

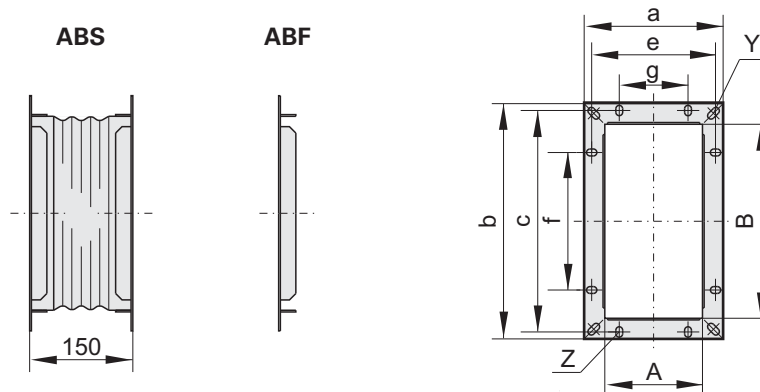
Ausblasstutzen mit Rahmen aus verzinktem Stahlblech. Elastisches Mittelteil aus PVC-Ge-webetuch, temperaturbeständig bis +70°C.



Outlet collar with frame made of galvanized sheet steel. Flexible middle section made of PVC woven cloth with a temperature range of up to +70°C.

Maße / Dimensions:

(alle Maße in mm / all dimensions in mm)



Baugröße size	ABF Ausblasflansch / Outlet flange	ABS Ausblas- stutzen / Outlet collar	A	B	a	b	e	c	g	f	Y	Z
	Art.-Nr. / Art.-No.	Art.-Nr. / Art.-No.										
200	I00-20006	I30-20004	127	252	187	312	161	286	1x90	2x90	Ø9,5	10x15
225	I00-22500	I30-22500	142	282	202	342	180	322	1x100	2x100	10x20	10x15
250	I00-25000	I30-25000	162	317	22	377	198	356	1x100	3x100	10x20	10x15
280	I00-28000	I30-28000	182	357	242	417	217	395	1x100	3x100	10x20	10x15
315	I00-31500	I30-31500	202	402	262	462	239	438	1x100	3x100	10x20	10x15
355	I00-35500	I30-35500	226	452	286	512	263	489	2x100	4x100	10x20	10x15
400	I00-40000	I30-40000	252	502	312	562	290	540	2x100	4x100	10x20	10x15
450	I00-45000	I30-45000	284	565	348	629	324	605	2x112	4x112	10x20	10x15
500	I00-50000	I30-50000	318	634	382	698	358	674	2x112	5x112	10x20	10x15
560	I00-56005	I30-56005	357	711	421	775	397	751	2x112	6x112	10x20	10x15

ASS - Ansaugstutzen / ASS - Inlet collar

Ansaugstutzen mit Rahmen aus verzinktem Stahlblech. Elastisches Mittelteil aus PVC-Gewebetuch, temperaturbeständig bis +70°C.



Inlet collar with frame made of galvanized sheet steel. Flexible middle section made from PVC woven cloth.

ASF - Ansaugflansch / ASF - Inlet flange

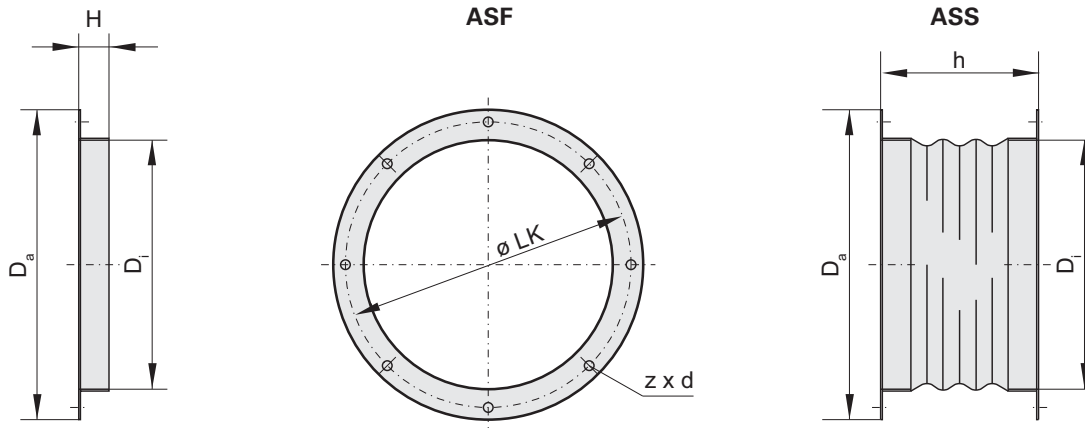
Hergestellt aus verzinktem Stahlblech, für Temperaturen bis +70°C geeignet.



Made of galvanized sheet steel, suited for temperatures up to +70°C.

Maße / Dimensions:

(alle Maße in mm / all dimensions in mm)



Baugröße size	ASF Ansaugflansch / Inlet flange	ASS Ansaugstutzen / Inlet collar	Da	LK	Di	Flansch- länge / flange length	Stutzen- länge / collar length	z x d
	Art.-Nr. / Art.-No.	Art.-Nr. / Art.-No.				h	H	
200	I10-20000	I20-20000	255	235	205	25	150	6xØ8
225	I10-22500	I20-22500	279	259	229	25	150	6xØ8
250	I00-31000	I30-31000	306	286	256	25	150	6xØ8
280	I10-28000	I20-28000	348	322	288	30	150	8xØ9
315	I10-31500	I20-31500	382	356	322	30	150	8xØ9
355	I10-35500	I20-35500	422	395	361	30	150	8xØ9
400	I10-39900	I20-39900	464	438	402	30	150	8xØ9
450	I10-45000	I20-45000	514	490	453	25	150	8xØ12
500	I10-50000	I20-50005	567	540	507	25	150	8xØ12
560	I10-56000	I20-56000	639	610	569	35	150	8xØ15

RK - Revisionsklappe / RK - Service access

Die Revisionsklappe ermöglicht Wartungs- und Reinigungsarbeiten am Ventilator im eingebauten Zustand.



The service access makes it possible to gain access for cleaning and maintenance on the installed fan.

Baugröße / size	RK
	Art.-Nr. / Art.-No.
315-400	Z06-16000
450-560	Z06-45000

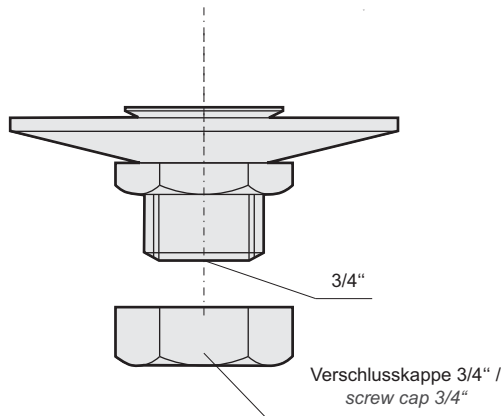
KAS - Kondensatablauf / KAS - Condensate drain

Ablaufstutzen mit einem Schlauchanschluss 3/4".

Drain nozzle with 3/4" tube connection.

Maße / Dimensions:

(alle Maße in mm / all dimensions in mm)



Baugröße / size	KAS
	Art.-Nr. / Art.-No.
200-560	Z05-16000

BG - Berührschutzgitter / BG - Protection guard

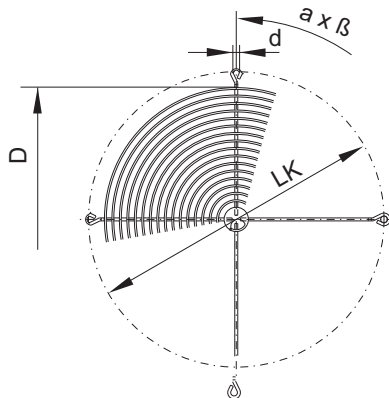
Berührschutzgitter zur saugseitigen Abdeckung aus Stahl, standardmäßig schwarz beschichtet.

Protection guard for suction side cover made of steel, black coated as standard.



Maße / Dimensions:

(alle Maße in mm / all dimensions in mm)



Baugröße size	BG	D	LK	d	a x beta
	Art.-Nr. / Art.-No.				
200	P25-20020	190	235	7	3x120°
225	P25-22520	210	259	7	3x120°
250	P25-25020	230	286	7	3x120°
280	P25-28022	270	320	9	3x120°
315	P21-31501	310	356	9	4x90°
355	P25-35522	350	395	9	4x90°
400	P21-40001	390	438	9	4x90°
450	P21-45002	450	490	11,5	4x90°
500	P21-50001	490	541	11,5	4x90°
560	P21-56003	570	605	11,5	8x45°

AIRBOX - Kastenklimageräte

mit 20mm, 40mm und 60mm Isolierung

AIRBOX - Air Handling Units

with 20mm, 40mm and 60mm insulation

Rosenberg - Kastenklimageräte sind mit 20mm und 40mm Aluminiumrahmen, oder 40mm und 60mm Stahlrahmen erhältlich. Die Geräte mit Stahlrahmen sind auch in wetterfester und Hygieneausführung lieferbar. Unsere umfangreiche Produktpalette bietet Ihnen die Möglichkeit für jeden Anwendungsfall die passenden Ventilatoren und Komponenten flexibel auszuwählen.

Rosenberg Air Handling Units are available with a 20mm and 40mm aluminium frame or a 40mm and 60mm steel frame. The units with steel frame are also deliverable in weatherproof version and hygienic version. Our extensive product range offers to select the according fans and components flexibly for each application.



Fordern Sie bitte diesen separaten Produktkatalog bei Ihrer zuständigen Vertriebsniederlassung an! / Please order this separate product catalog from your responsible sales representative!